

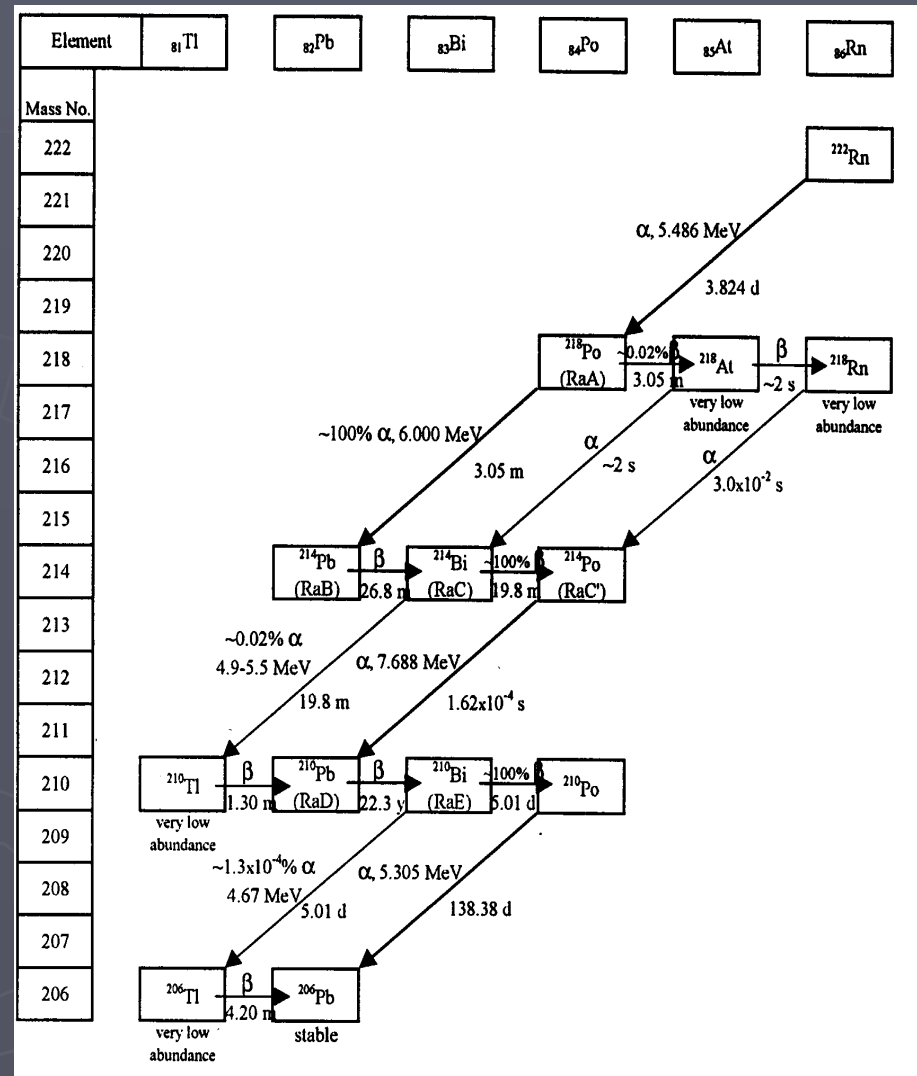
Můžete se v Louňovicích bez obav napít?

Supervisor: RNDr. Lenka Thinová

Eva Černohorská
Lenka Fridrichová
Jana Kaděrová
Táňa Pokorná

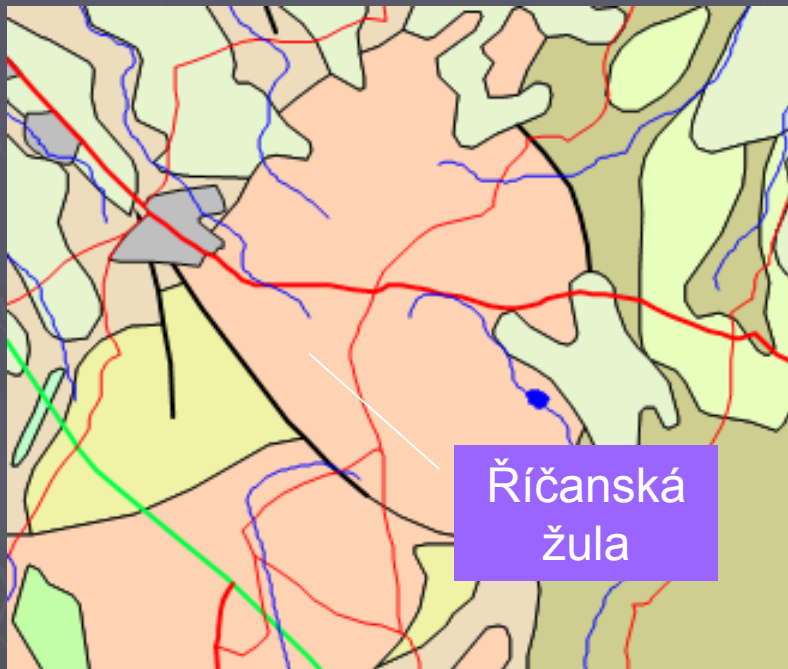
Radioaktivita, Radon

- ▶ Záření α , β , γ
- ▶ Poločas rozpadu
- ▶ Uranová rozpadová řada
- ▶ ^{220}Rn , ^{222}Rn

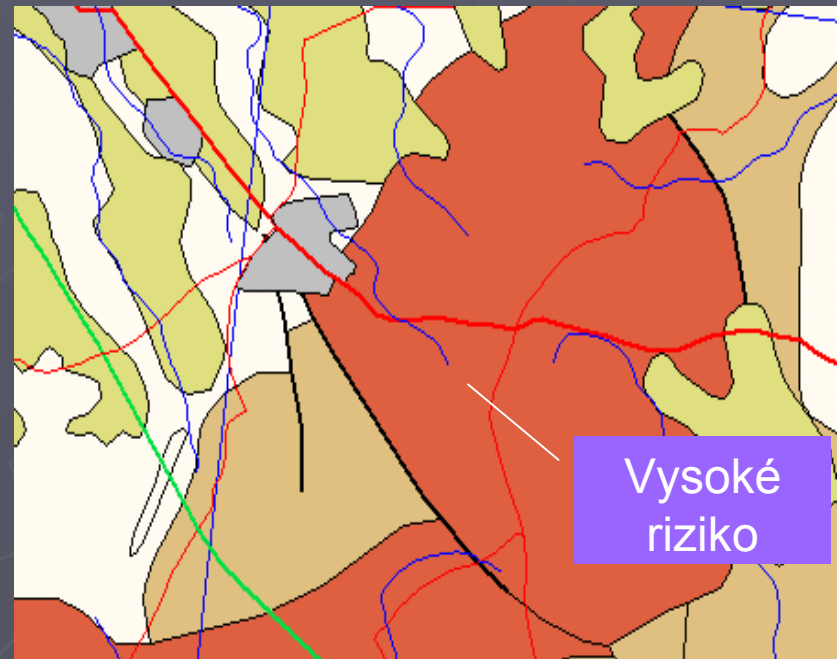


Louňovice

Geologická mapa



Radonové riziko



Radioaktivita podloží

- ▶ rozpad prvků podloží
- ▶ radonový index
 - půdní vzduch
 - měřič dávkového příkonu NB3201
- ▶ spektrometrie



Radonový index

<i>Radonové riziko</i>	<i>Koncentrace (kBq.m⁻³)</i>		
	<i>Nízká permeabilita</i>	<i>Střední permeabilita</i>	<i>Velká permeabilita</i>
<i>malé</i>	<30	<20	<10
<i>střední</i>	30 - 100	20 - 70	10 - 30
<i>velké</i>	>100	>70	>30

<i>Dávkový příkon gama[pGy/s]</i>	<i>1</i>	<i>2</i>	<i>3</i>	<i>4</i>
1	31,8	32,8	31	30,5
2	32,2	33,5	30,1	29,7
3	31,5	32,9	29,4	31,4
4	32,1	33,9	30,2	31,8
5	31,9	32,1	32,7	31
průměr	31,9	33,04	30,68	30,88

<i>Číslo měření</i>	<i>Koncentrace Rn[kBq/m³]</i>
1	108
2	13,1
3	7,9
4	144
5	227
6	262
7	10,5
8	20,1
9	34,3
10	38
11	39,8
12	16,2
13	23,9
14	20,8
15	13,3
3. quartil	73,9

Spektrometrie podloží

<i>vzorek</i>	<i>hmotnostní aktivita [Bq/kg]</i>			<i>index hmotností aktivity</i>
	^{226}Ra	^{228}Th	^{40}K	
<i>Adamelit</i>	62	99	1419	1,175
<i>adamelit s větším obsahem živce</i>	43	103	1381	1,119

Radioaktivita ve vodě

- ▶ Odstraňování bubláním
- ▶ Radim 4

místo	Změřená aktivita radonu [Bq/l]	Přepočtená aktivita radonu [Bq/l]
obecní vodovod	29	29
hlubinná studna	646	657
lesní studánka	147	154
povrchová studna	90	105
vodárna - před čištěním	529	612



Radioaktivita v ovzduší

- ▶ Ve vzduchu téměř nulová
- ▶ Radim 3
- ▶ PSDA
- ▶ Ionizační komora

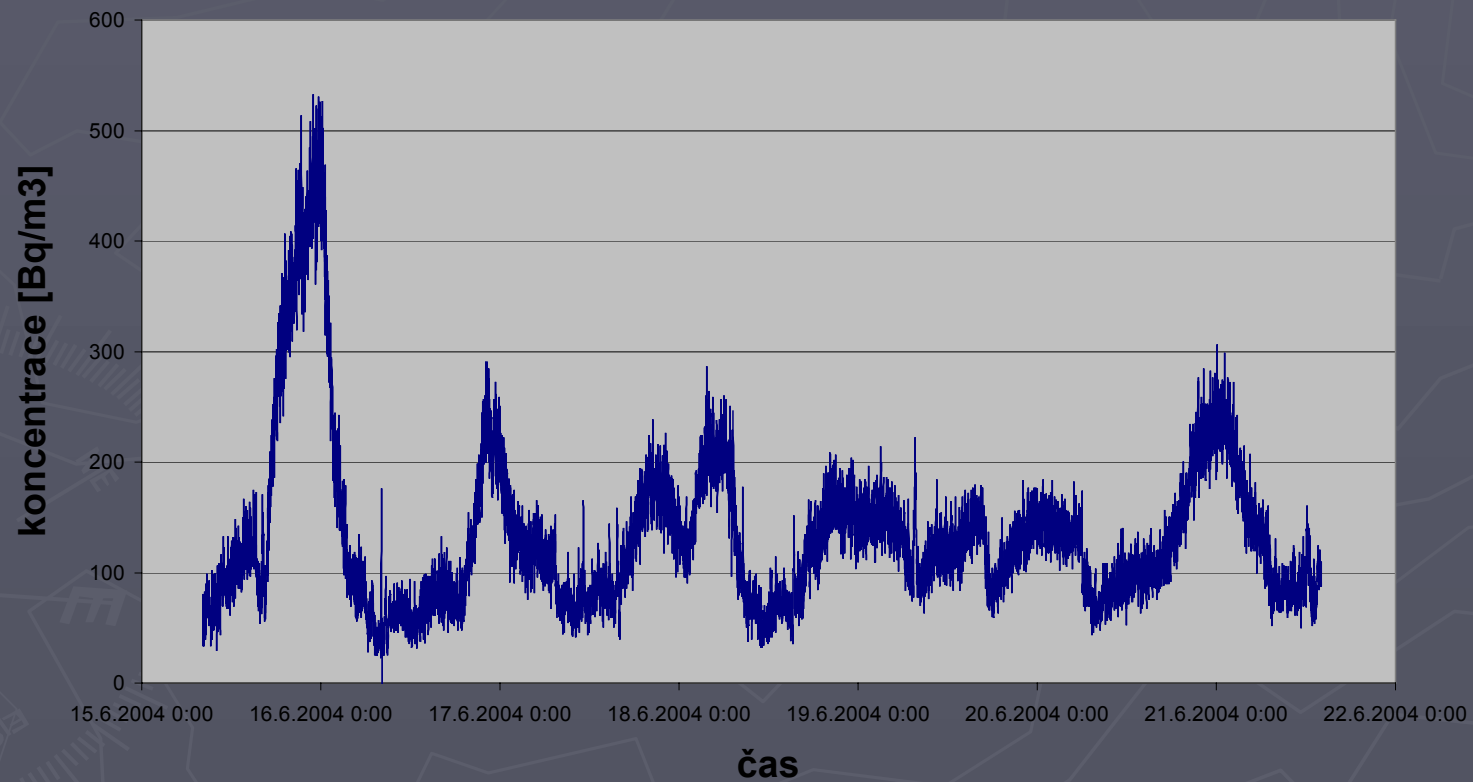


PSDA

prvek	koncentrace		
	obsluha	vodárna	čistička
^{218}Po	54,325	722,1	9,97
^{214}Pb	186,35	462,46	37,8
^{214}Bi	1110,682	1513,73	75
^{222}Rn	7539,8	13436,1	715,6

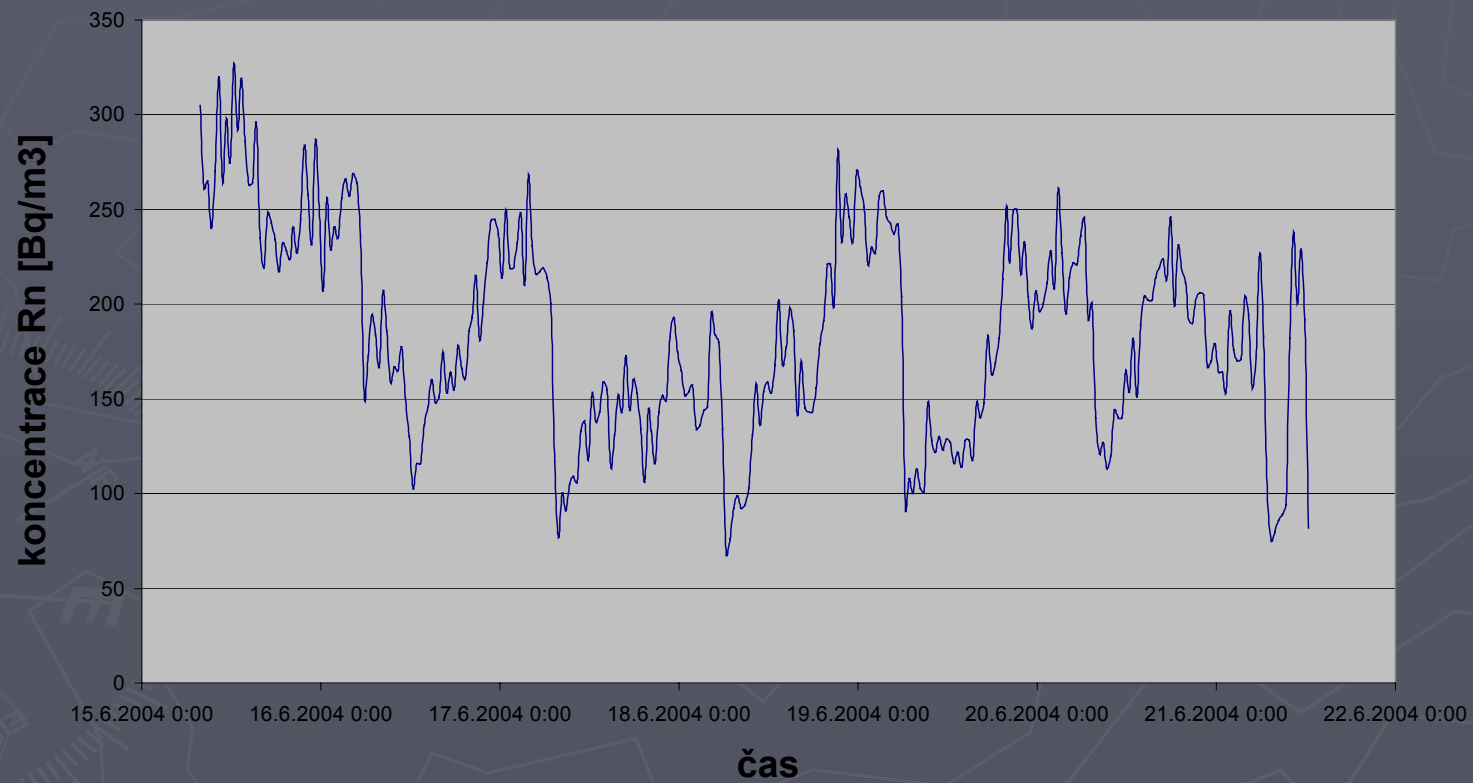
Ionizační komora v čističce

koncentrace radonu



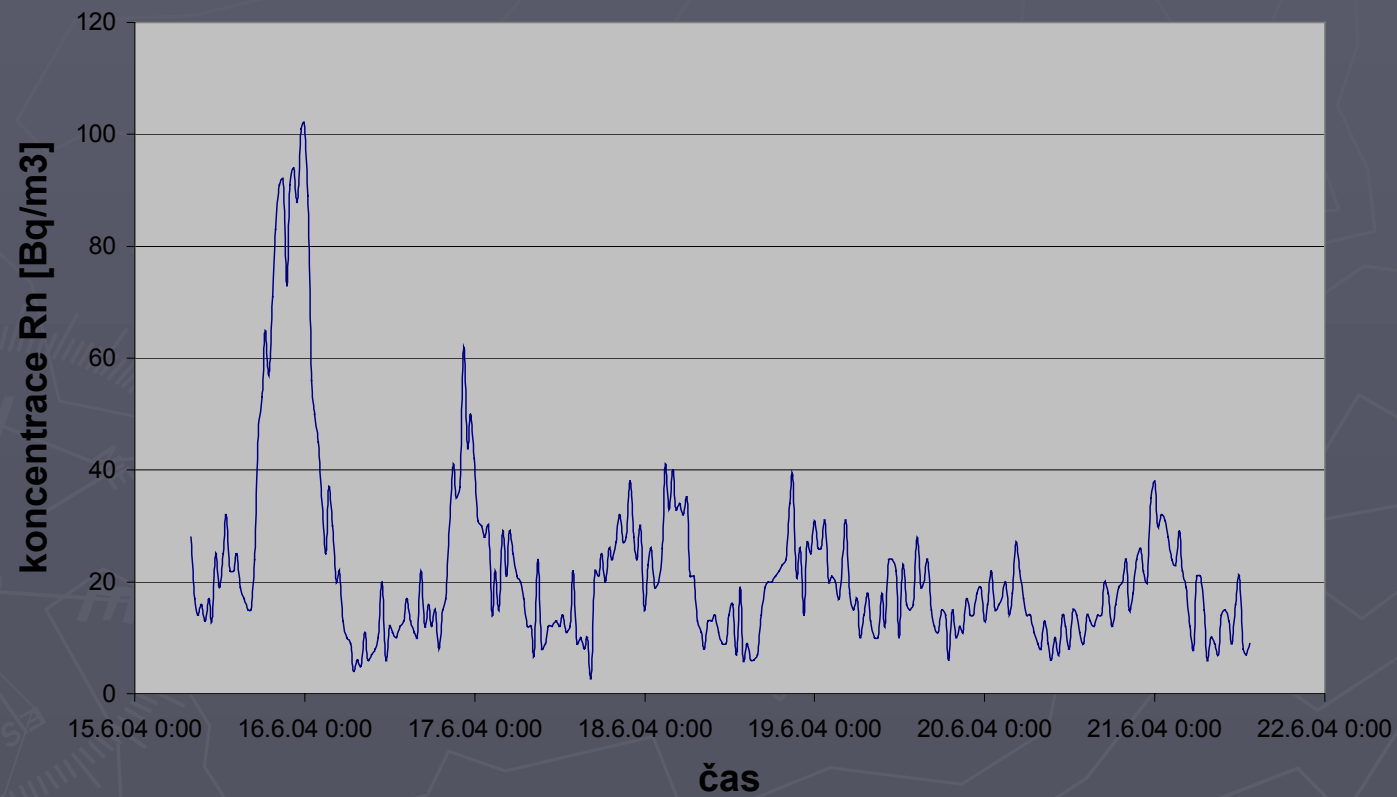
Radim 3 ve vodárně

koncentrace radonu



Radim 3 v čističce

Koncentrace radonu



Závěr

► Voda

doporučený limit: 50 Bq/l (max. 300Bq/l)
naměřeno: 29-646 Bq/l

► Vzduch (budova)

doporučený limit: 200-400 Bq/l
naměřeno: 0-532 Bq/l

► Půda

bez opatření: <10
naměřeno: 74

Poděkování

- ▶ Poděkování - RNDr. Lence Thinové
 - obyvatelům Louňovic
 - organizátorům a sponzorům fyzikálního týdne