A large, white, mushroom-shaped cloud from a nuclear explosion, set against a dark blue background. The cloud has a thick, billowing top and a narrower stem.

Odvod tepla z palivového článku jaderného reaktoru

Martin Lovecký

David Trúsik

Obsah

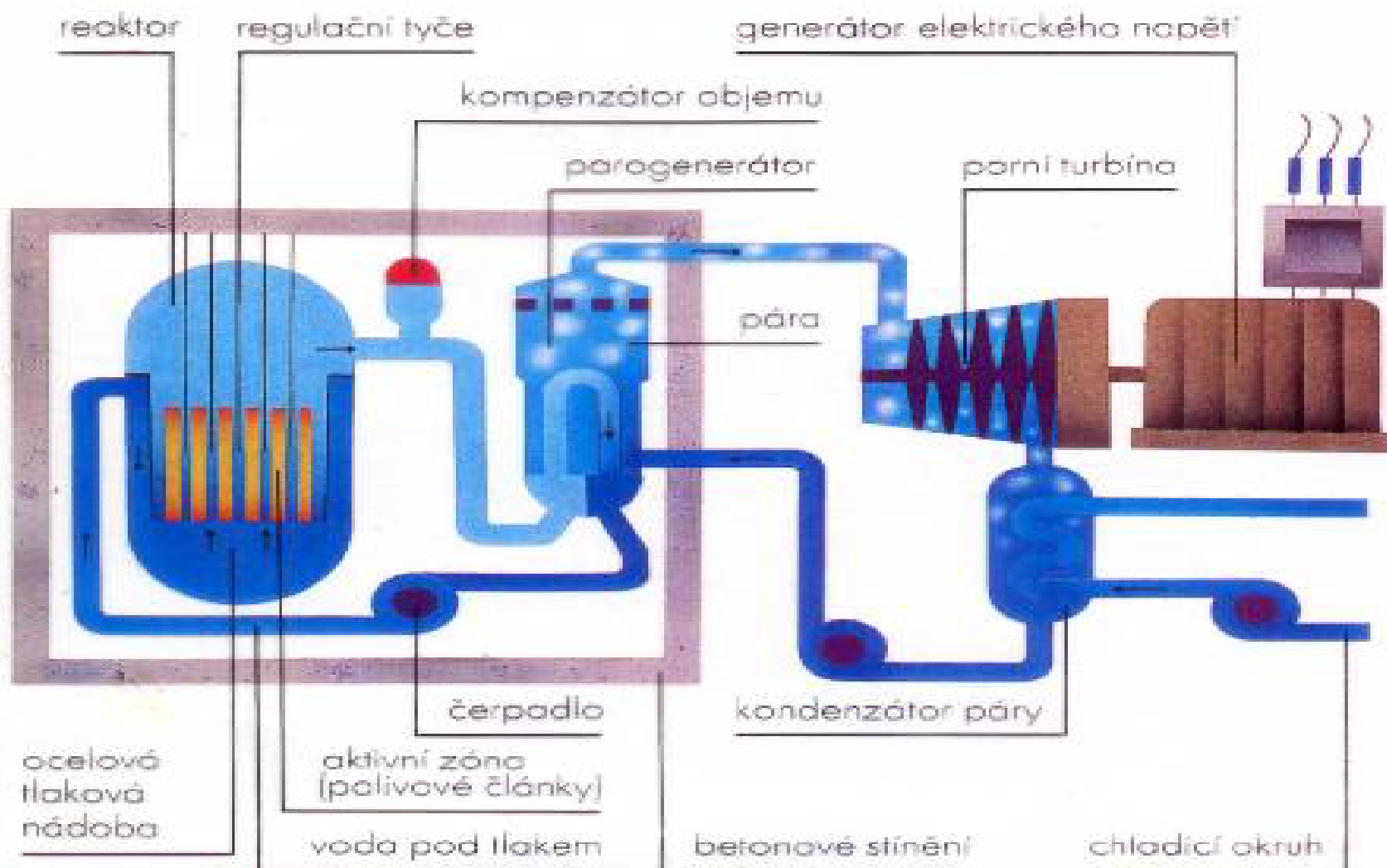
- *Jaderná elektrárna*
- *Primární a sekundární okruh*
- *Reaktor*
- *Palivové články*
- *Odvod tepla*
- *Stavy, které mohou při odvodu tepla nastat*
- *Závěr*

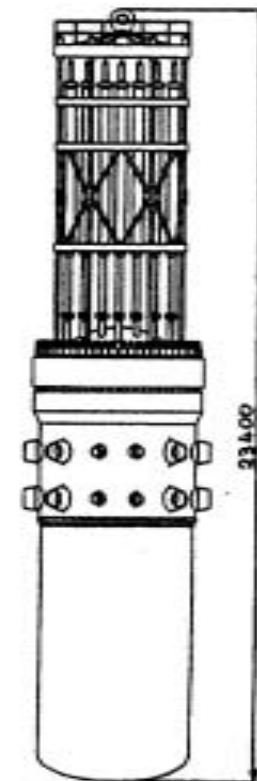
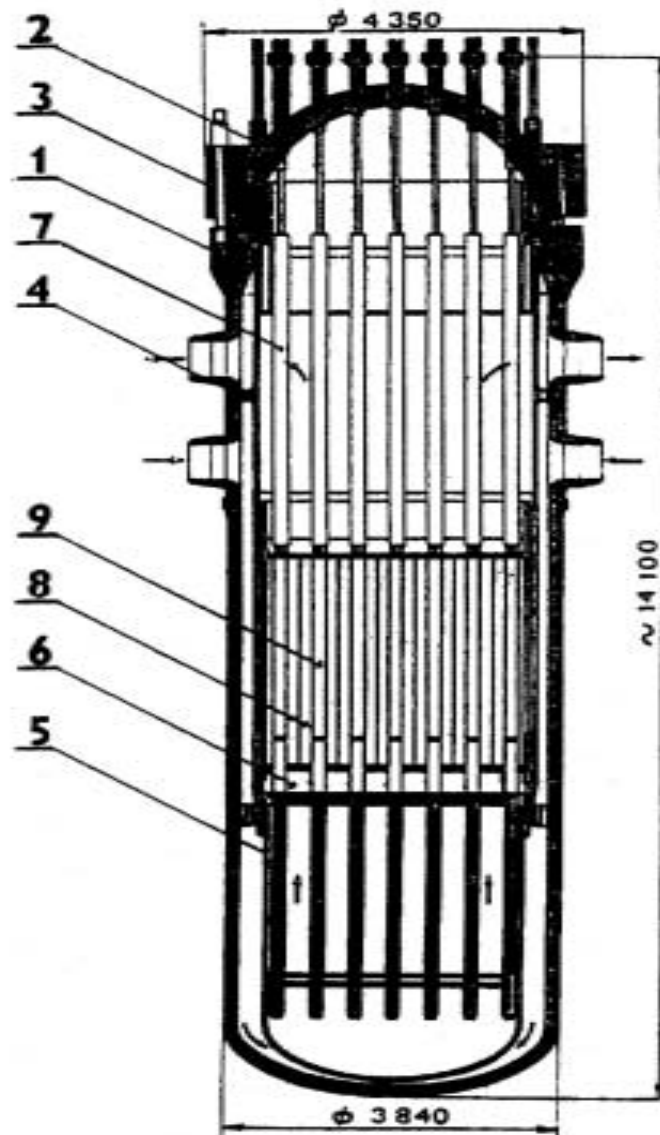




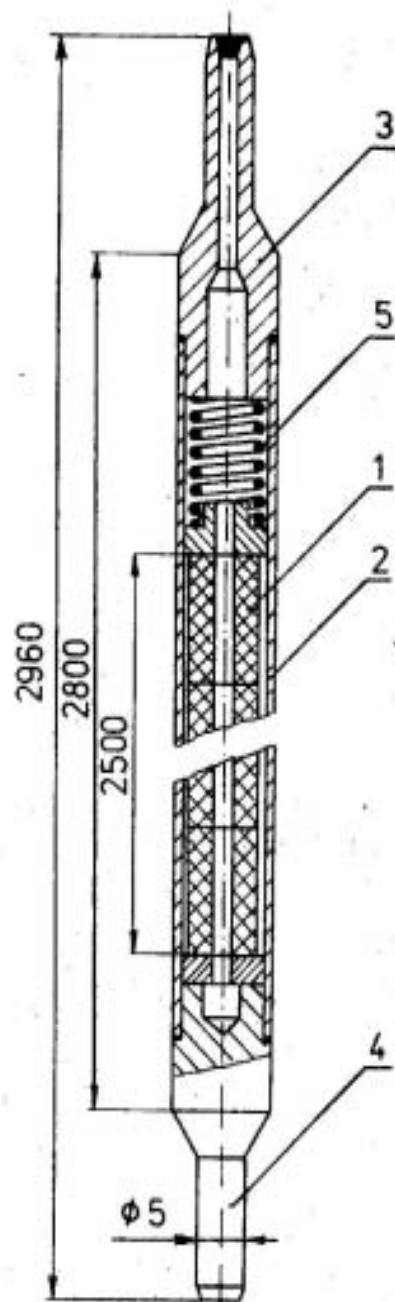
PRIMÁRNÍ OKRUH

SEKUNDÁRNÍ OKRUH

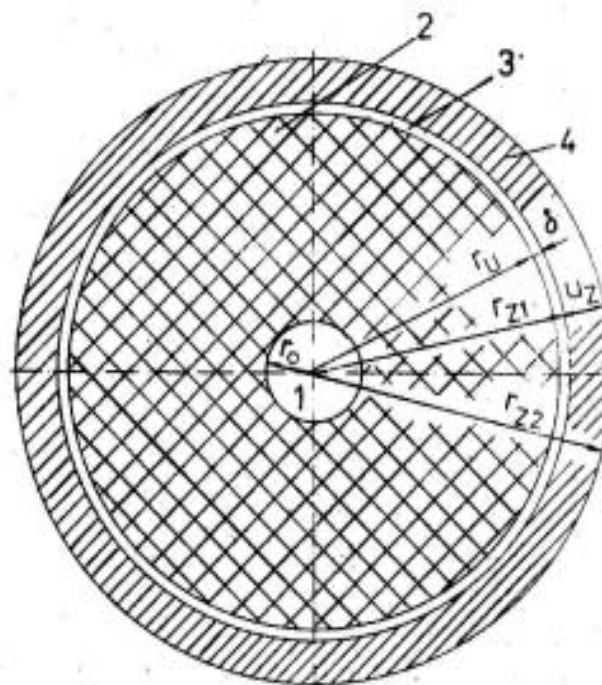




- 1 - Těleso tlakové nádoby
- 2 - Víko tlakové nádoby
- 3 - Volná příruba
- 4 - Nosný válec (šachta)
- 5 - Dno nosného válce
- 6 - Koš AZ
- 7 - Blok ochranných trub
- 8 - PK
- 9 - HRK



Obr. 2.5 Podélný řez palivovou tyčí reaktoru VVER-440,
1 – palivová tableta, 2 – povlak, 3 – horní koncovka, 4 –
– dolní koncovka, 5 – pružina



Obr. 2.6 Příčný řez palivovou tyčí reaktoru VVER-440.

1 – centrální dutina, $r_0 = 0,75$ mm, 2 – palivová tableta z UO_2 , $r_U = 3,775$ mm, 3 – mezera palivo-povlak, šířka $\delta = 0,125$ mm, 4 – povlaková trubka ze zirkonové slitiny H-1, tloušťka 0,65 mm

