

# PALIVOVÝ ČLÁNEK

**O. Faltys**

**J. Karmazín**

**Š. Poláček**

---

Fyzikální týden 2008

# OBSAH

---

- × Úvod
- × Princip
- × Výsledky měření
- × Využití
- × Závěr
- × Poděkování

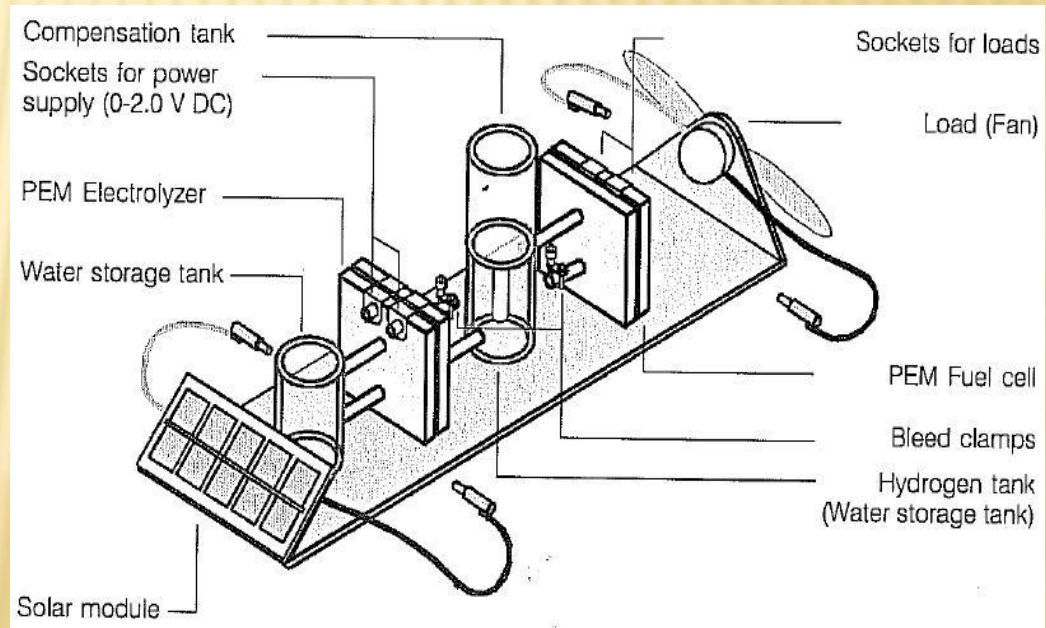
# PALIVOVÝ ČLÁNEK

---

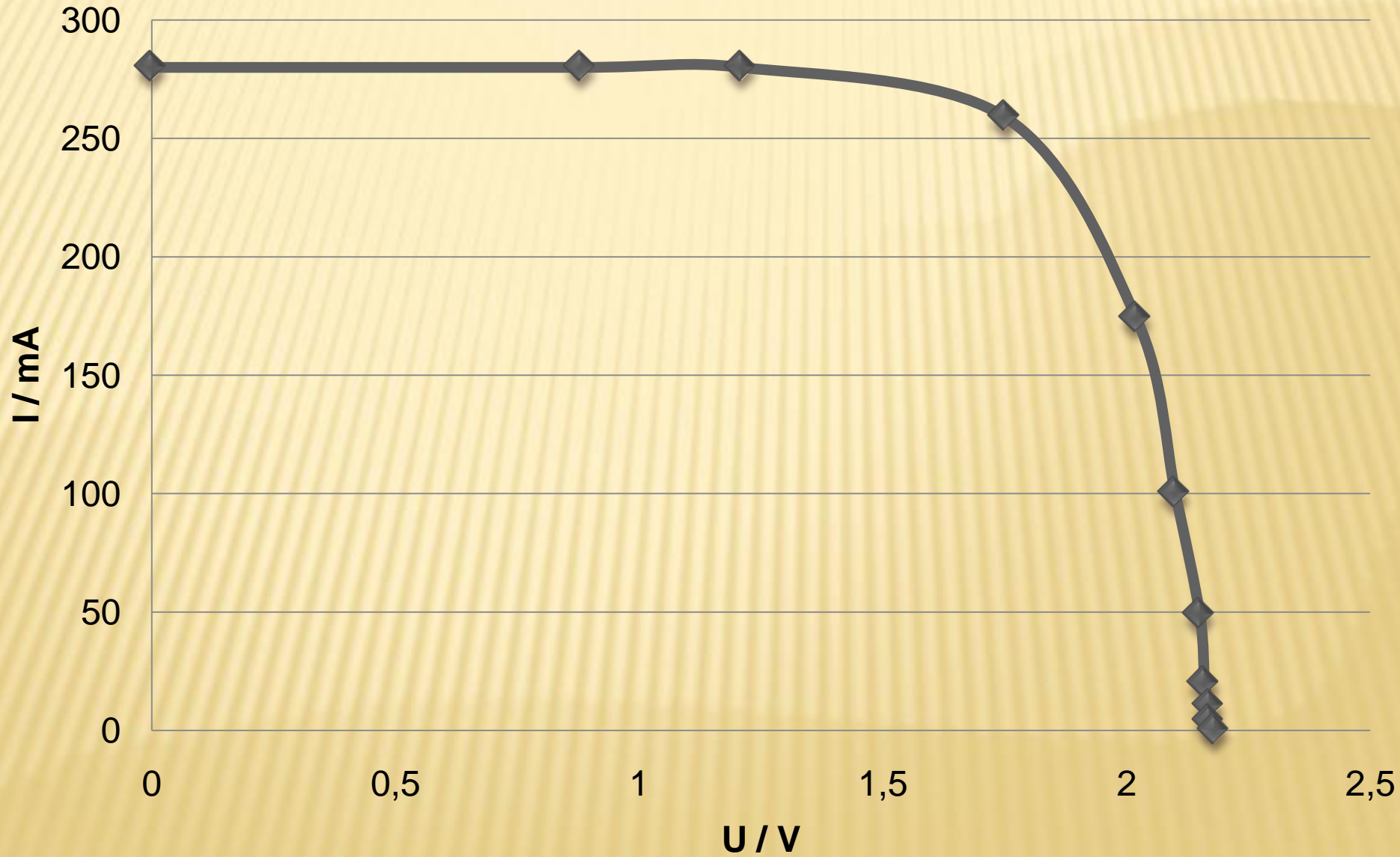
- ✘ Elektrochemické zařízení
- ✘ Reakce paliva s oxidantem (kyslík)
- ✘ Vysoká účinnost
- ✘ Palivo lze doplňovat

# EXPERIMENTÁLNÍ ZAŘÍZENÍ

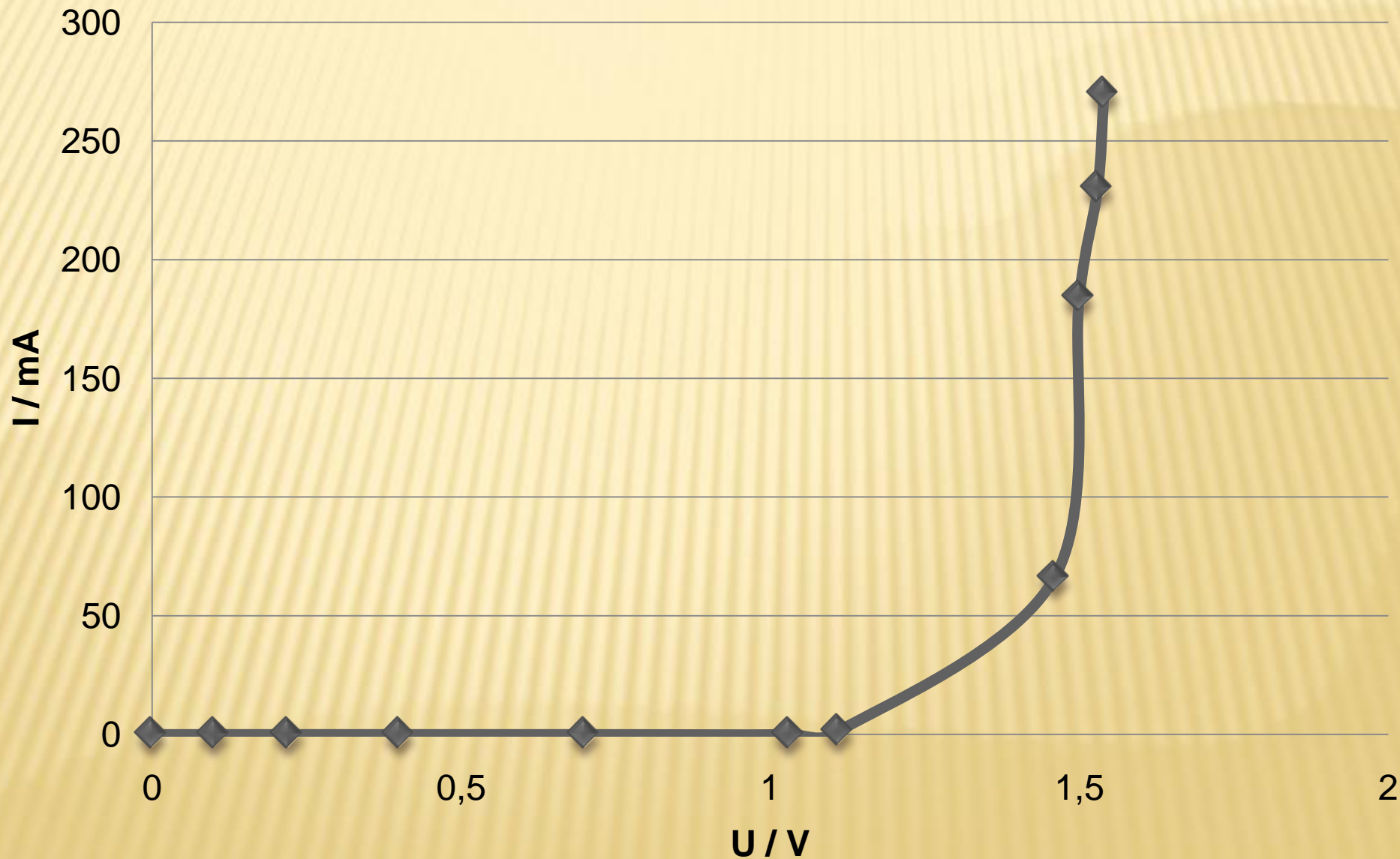
- ✘ Fotovoltaický článek
- ✘ Elektrolyzér
- ✘ Zásobník vodíku
- ✘ Palivový článek
- ✘ Větráček



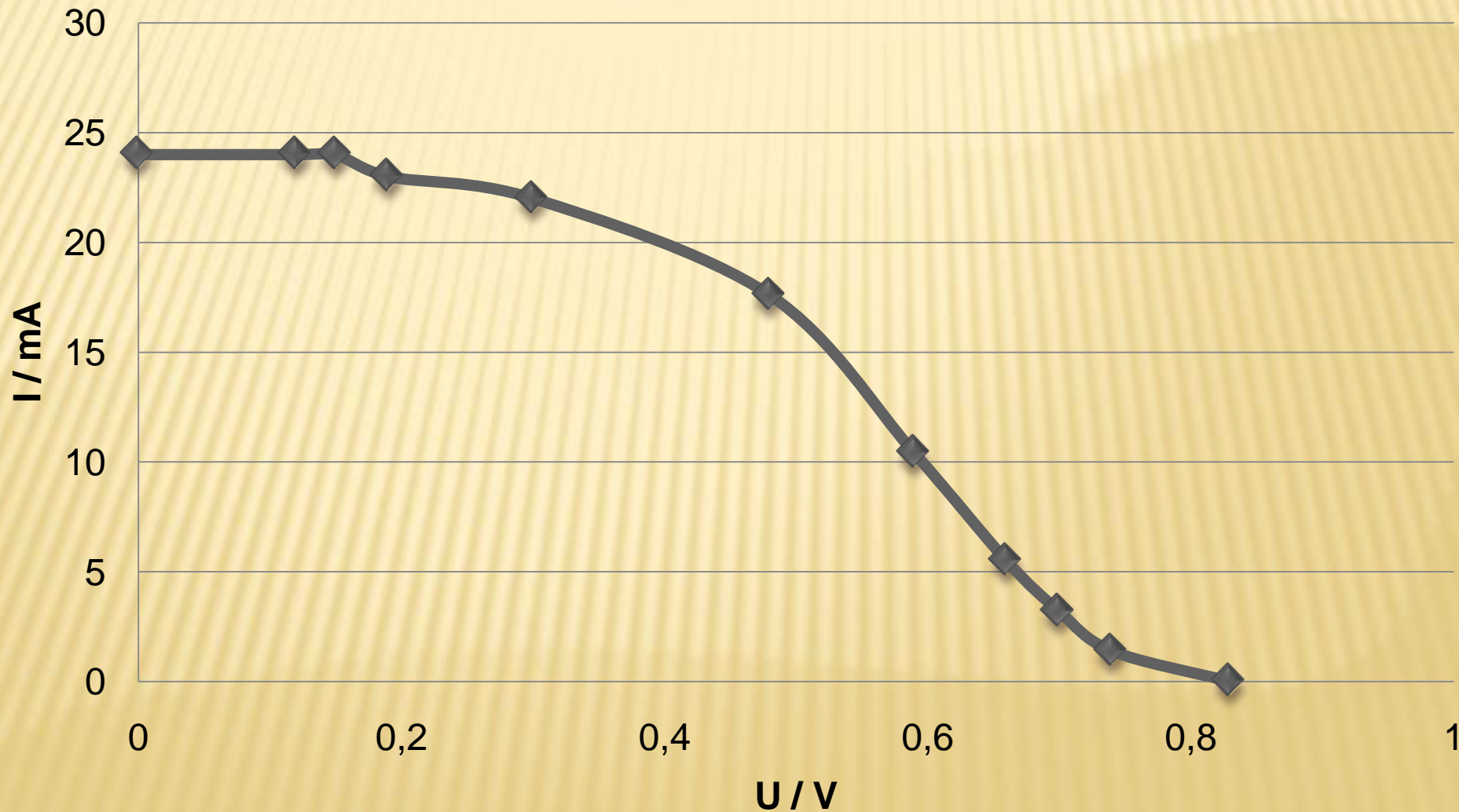
# voltampérová charakteristika fotovoltaického článku



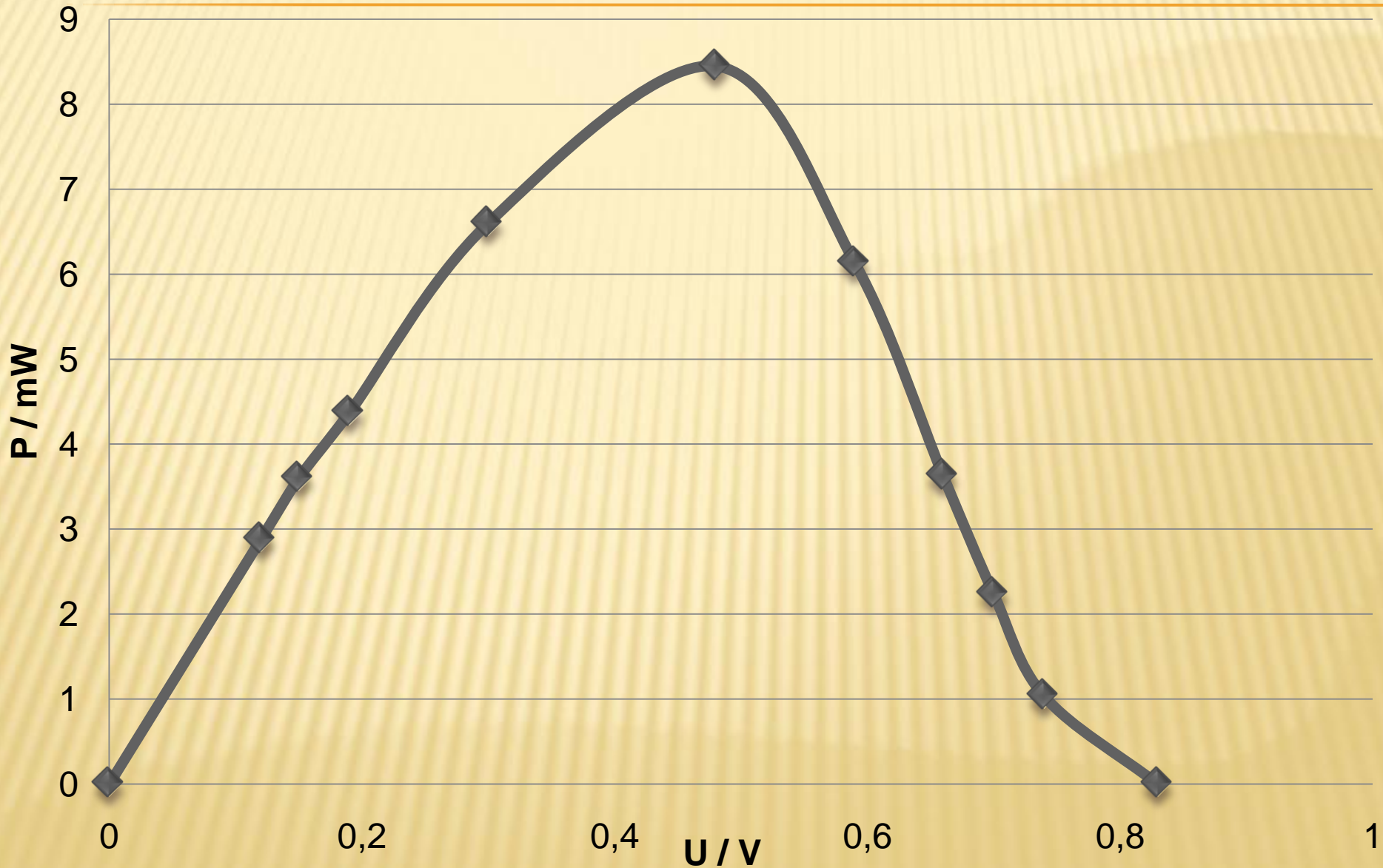
# voltampérová charakteristika elektrolyzéru



# voltamperová charakteristika palivového článku



# výkon palivového článku





# VÝHODY – NEVÝHODY

---

- + Dlouhodobé uchování energie
- + Stabilní zdroj
- + Ekologičnost
- + Energetická hustota
  
- Vysoká cena

# VYUŽITÍ

---

## × Současnost

- + Vesmír, armáda

## × Budoucnost ???

- + Automobilová doprava

- + Energetické rezervy

- + Mobilní přístroje

# ZÁVĚR

- ✘ Zásobník energie
- ✘ Ekologický
- ✘ Stabilní zdroj
- ✘ Náhrada za akumulátory



# PODĚKOVÁNÍ

---

- × Organizační tým ČVUT
- × Naši fyzikáři
- × Všichni přítomní
- × Všichni nepřítomní