

Narušování symetrie v laserovém rezonátoru

J. Horáček*, M. Tousek**, T. Brada***

*Gymnázium, Brno, Vídeňská 47; jan.horacek@seznam.cz

**Gymnázium Pelhřimov, Jirsíkova 244; m.tou@live.com

***GVPT Martin, Malá hora 3; tomasbrod@azet.sk

20. května 2014

Abstrakt

Jednou z charakteristických vlastností laserového světla je závislost příčného řezu svazku na vychýlení zrcadel rezonátoru laseru. Náplní naší práce bylo ověřit tyto vlastnosti na infračerveném laseru.

1 Úvod

Cílem této práce je ukázat aplikaci vlnové optiky na principy šíření laserového světla, konkrétně popsat tzv. příčné módy laseru na základě vztahů platících pro hermiteovské-gaussovské svazky.

K experimentu jsme využili pevnolátkový infračervený laser, u něhož jsme měnili parametry rezonátoru. Rezonátor je optická soustava, která v laseru zajišťuje zpětnou vazbu nezbytnou pro realizaci stimulované emise v aktivním prostředí.

2 Aparatura

Naše měřicí aparatura se skládala z

- **laseru**, kterým jsme generovali svazek,
- **stínítka**, na kterém se svazek zobrazoval a
- **kamery**, kterou jsme obraz snímali.

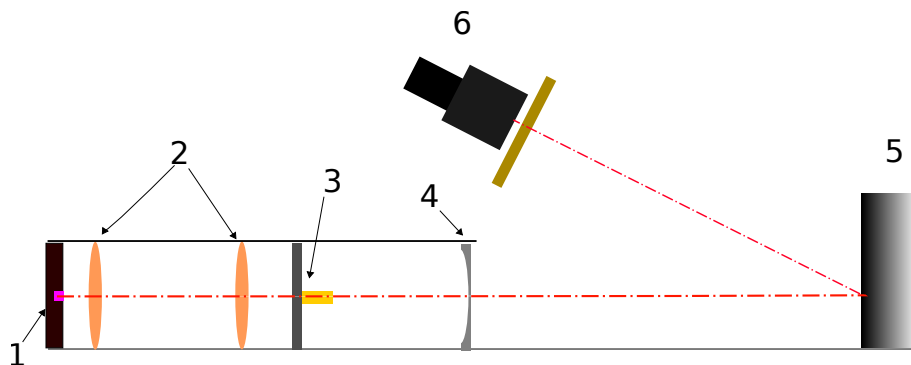
Aparaturu popisuje obrázek 1, kde jednotlivé komponenty jsou:

(1) Laserová dioda

Pro generaci budícího záření jsme využili konstantně svítící a teplotně stabilizovanou laserovou diodu o vlnové délce $\lambda = 808 \text{ nm}$ a výkonu $P = 0.5 \text{ W}$. Dioda byla chlazená na teplotu $t = 12.5 \text{ }^\circ\text{C}$.

(2) Dvojice spojných čoček

K zacílení budícího záření do krystalu byla použita soustava spojek s ohniskovými vzdálenostmi $f_1 = 6 \text{ mm}$ a $f_2 = 60 \text{ mm}$.



Obrázek 1: Aparatura

(3) Krystal s napařeným zrcadlem

Vlastní aktivní prostředí bylo tvořeno Nd:YAG krystalem (yttrium hlinitý granát dopovaný neodymem), na jehož vstupním konci je napařené dielektrické zrcadlo, které je zcela propustné pro budící a zcela odrazné pro generované záření. Toto zrcadlo je rovinné. Vlnová délka generovaného záření je $\lambda = 1064 \text{ nm}$.

(4) Polopropustné zrcadlo

Pro optimální funkci rezonátoru jsme využili kulové zrcadlo (poloměr křivosti $r_i = 100 \text{ mm}$, propustnost $t = 0.02 \%$). Právě kruhový tvar zabezpečuje stabilitu laseru tím, že pro světlo uvnitř rezonátoru vytváří uzavřenou dráhu.

(5) Stínítko

Laserové světlo dopadalo na stínítko tvořené z běžného kancelářského papíru umístěné kolmo k rovině experimentu.

(6) Kamera s filtrem

Stínítko bylo snímáno CMOS kamerou s předřazeným filtrem blokujícím budící záření. Optická osa kamera-stínítko svírala s osou laser-stínítko úhel $\alpha = 6^\circ$. Obraz byl přenášěn na monitor a do počítače, kde byl zaznamenáván. Použitý objektiv zobrazoval stínítko v měřítku $1px = 93 \mu\text{m}$.

3 Teorie

Z vlnové rovnice světla lze po několika přiblíženích a úpravách odvodit paraxiální Helmholtzovu rovnici ve tvaru (1):

$$\left(\frac{\partial^2}{\partial x^2} + \frac{\partial^2}{\partial y^2} \right) A - j2k \frac{\partial A}{\partial z} = 0 \quad (1)$$

A - komplexní obálka vlnové funkce

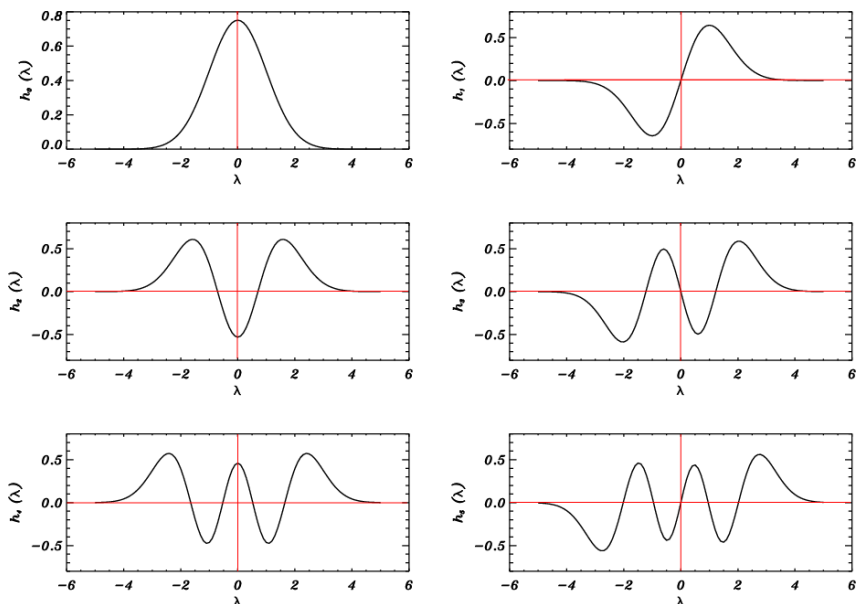
j - komplexní jednotka

k - vlnové číslo ($= \frac{\omega}{c}$)

x, y, z - prostorové souřadnice; svazek se šíří ve směru osy z

Nejtriviálnějším řešením rovnice (1) je gaussovský svazek. Hledáme tedy řešení, která se beze změny svého tvaru mohou postupně odrážet od dvou sférických zrcadel tvořících rezonátor. Takové samoobnovující se vlny se nazývají příčné mody (vidy) rezonátoru [1].

V závislosti na zvolené souřadné soustavě lze dospět k různým množinám řešení. Pro kartézský systém pak získáváme řešení zobrazená na obrázku 2 (tzv. hermiteovské-gaussovské svazky; vlevo nahoře mod 00, směrem doprava mod roste) jako součin gaussovského svazku a příslušného polynomu.



Obrázek 2: Několik základních hermiteovských-gaussovských funkcí (modů) [2]

Pro polární souřadný systém se jedná o laguerreovské-gaussovské svazky a pro obecný eliptický systém jsou to inceovské-gaussovské svazky.

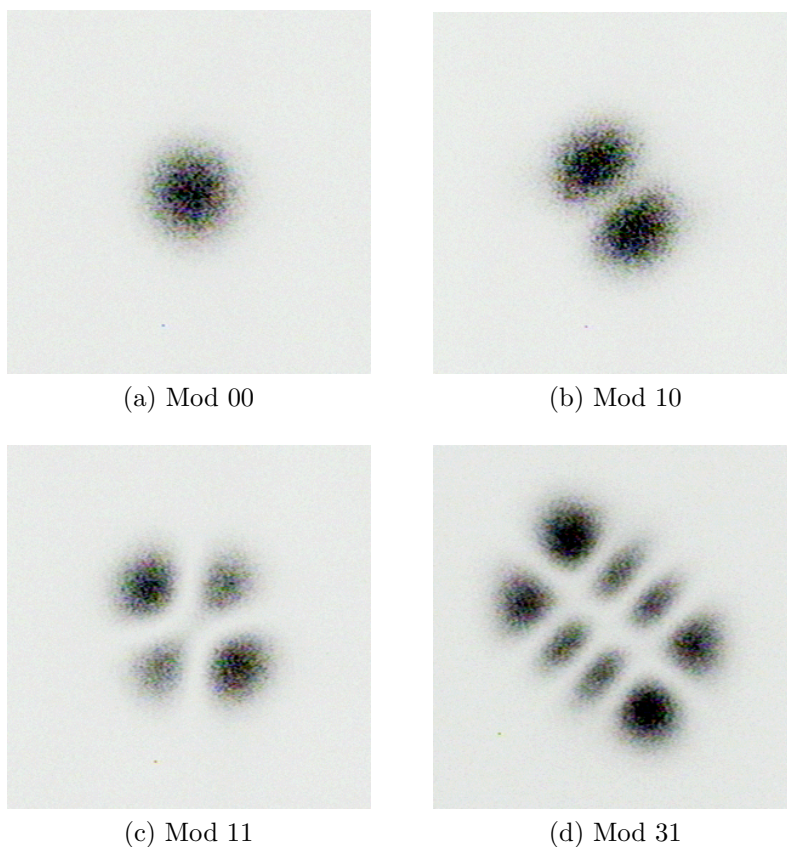
4 Měření

Komplexní obálku nelze přímo měřit, měříme pouze intenzitu světla, která je rovna kvadrátu její absolutní hodnoty. Rozlad'ováním rezonátoru, které jsme realizovali nakloněním zrcadla, jsme postupně získávali jednotlivé mody. Obrazy z CMOS kamery jsou k dispozici na obrázku 3.

Naměřené obrázky 3 zjevně odpovídají absolutní hodnotě z hermitovsko-gaussovských funkcí (viz 2).

5 Závěr

Po porovnání naměřených dat s teoretickým modelem (srovnejte např. mod 11 (obrázek 3c) a funkci vpravo nahoře na obrázku 2) jsme došli k závěru, že provedený experiment byl dobře modelován uvedenou teorií. Během měření jsme pozorovali také méně obvyklé mody laguerreovského a inceovského typu.



Obrázek 3: Naměřená data

Poděkování

- Ing. Josefu Blažejovi, PhD. za podnětné vedení při realizaci projektu.
- Organizátorům TV@J za možnost tvorby vlastního článku a za prostředky pro jeho vytvoření.

Reference

- [1] SALEH, Bahaa. *Základy fotoniky, svazek I*. 1. vyd. Praha: Matfyz Press, 1994. ISBN 80-85863-01-4
- [2] <http://www.aanda.org/> *An orthonormal set of Stokes profiles.*
<http://www.aanda.org/articles/aa/full/2003/49/aa0429/img2.gif>.