

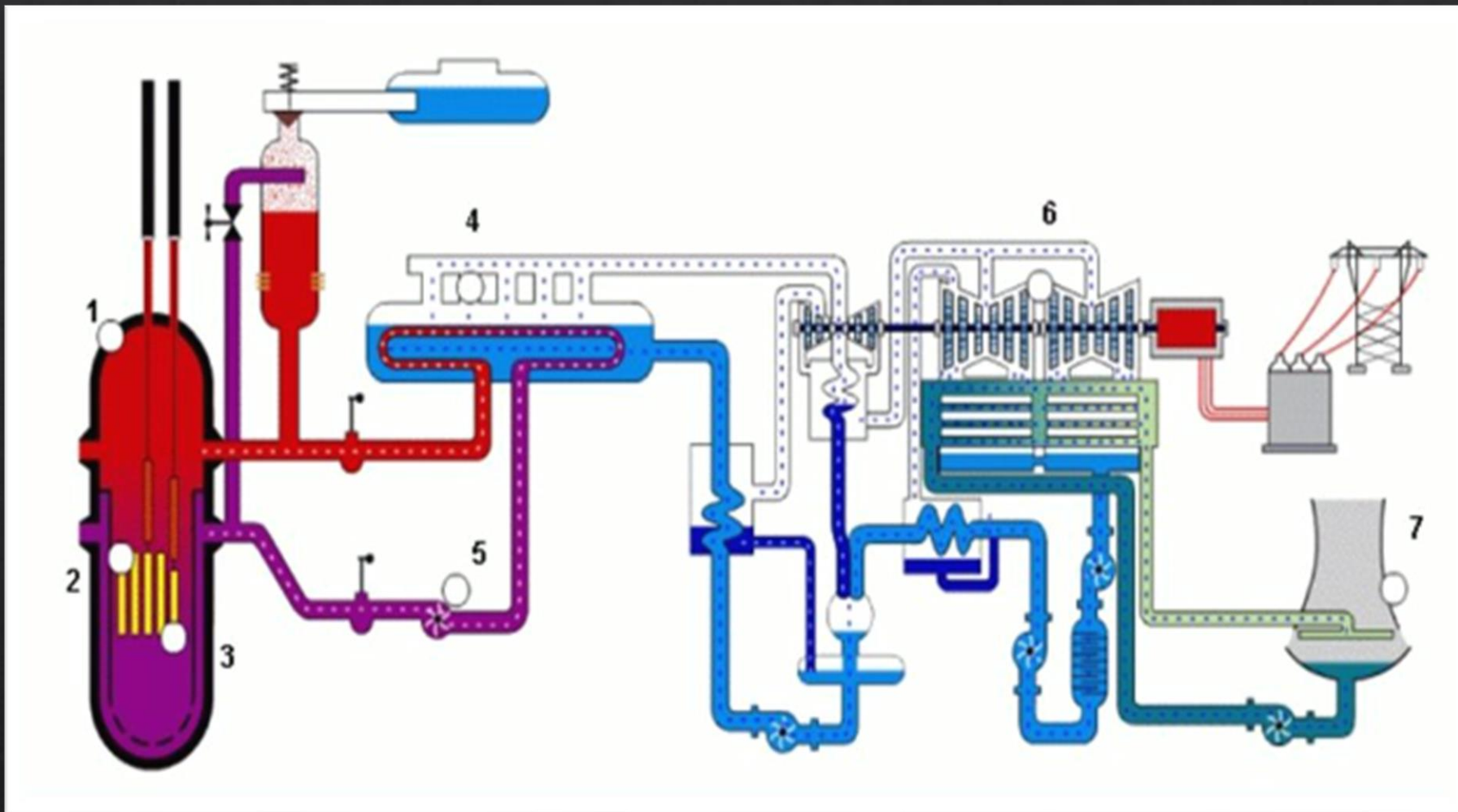
Simulace provozu JE typu VVER - 440

Jiří Kožnar, Michal Hošek

Jaderná elektrárna

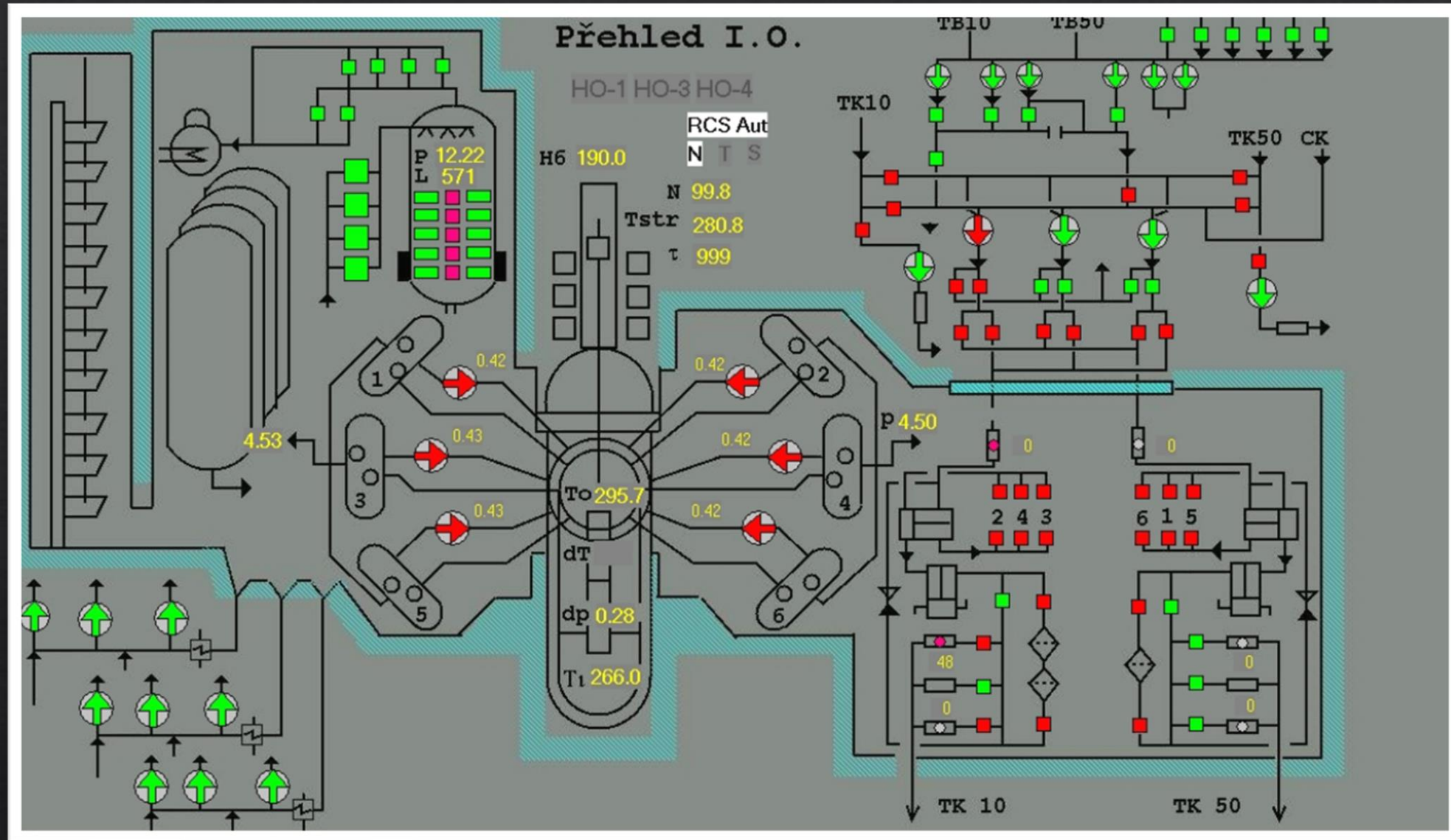
- ◆ Technické zařízení určené k výrobě elektrické energie
- ◆ Energie je získávána pomocí štěpení jader U-235
- ◆ V ČR se nachází dvě JE, v Temelíně a Dukovanech



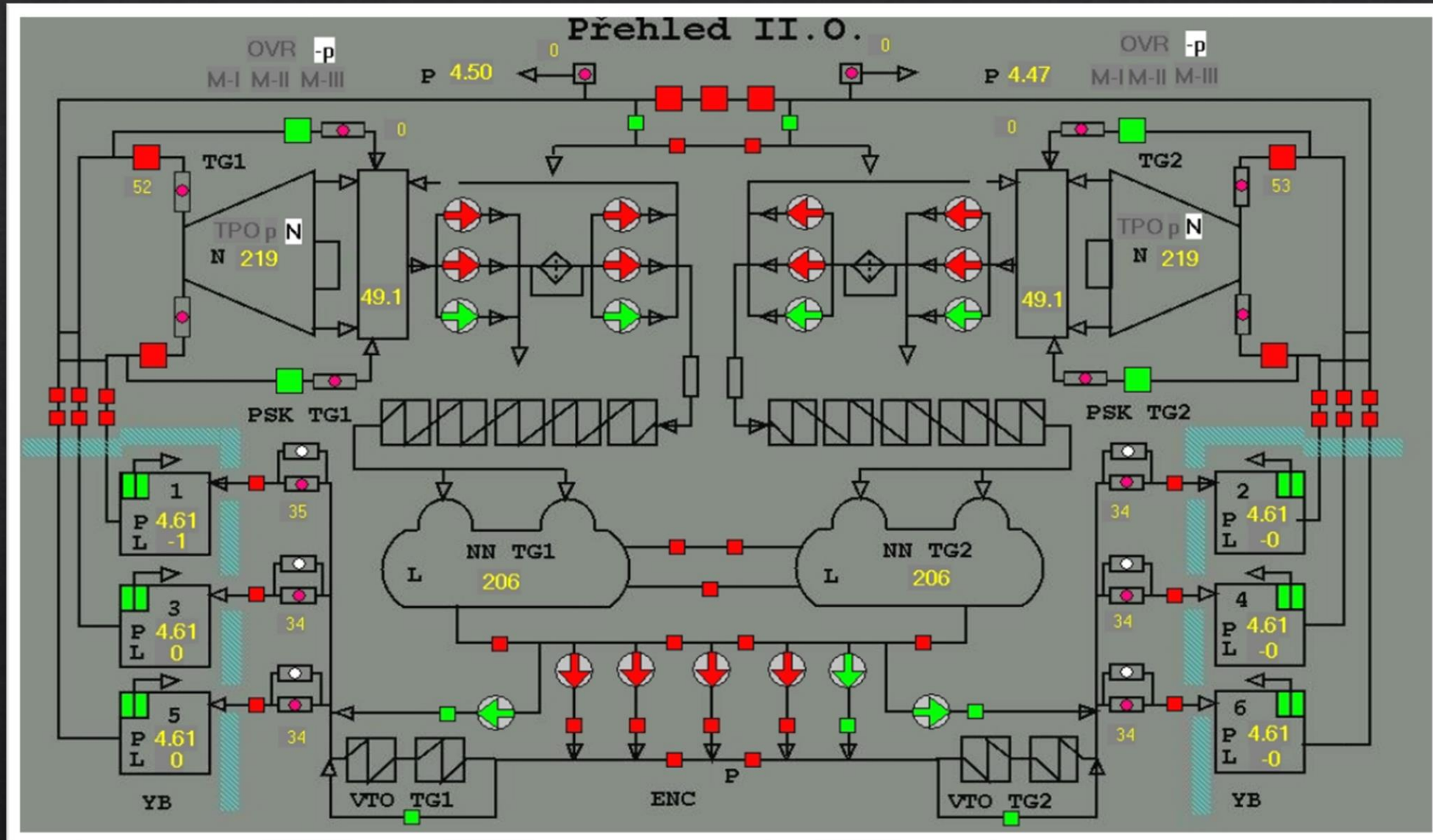


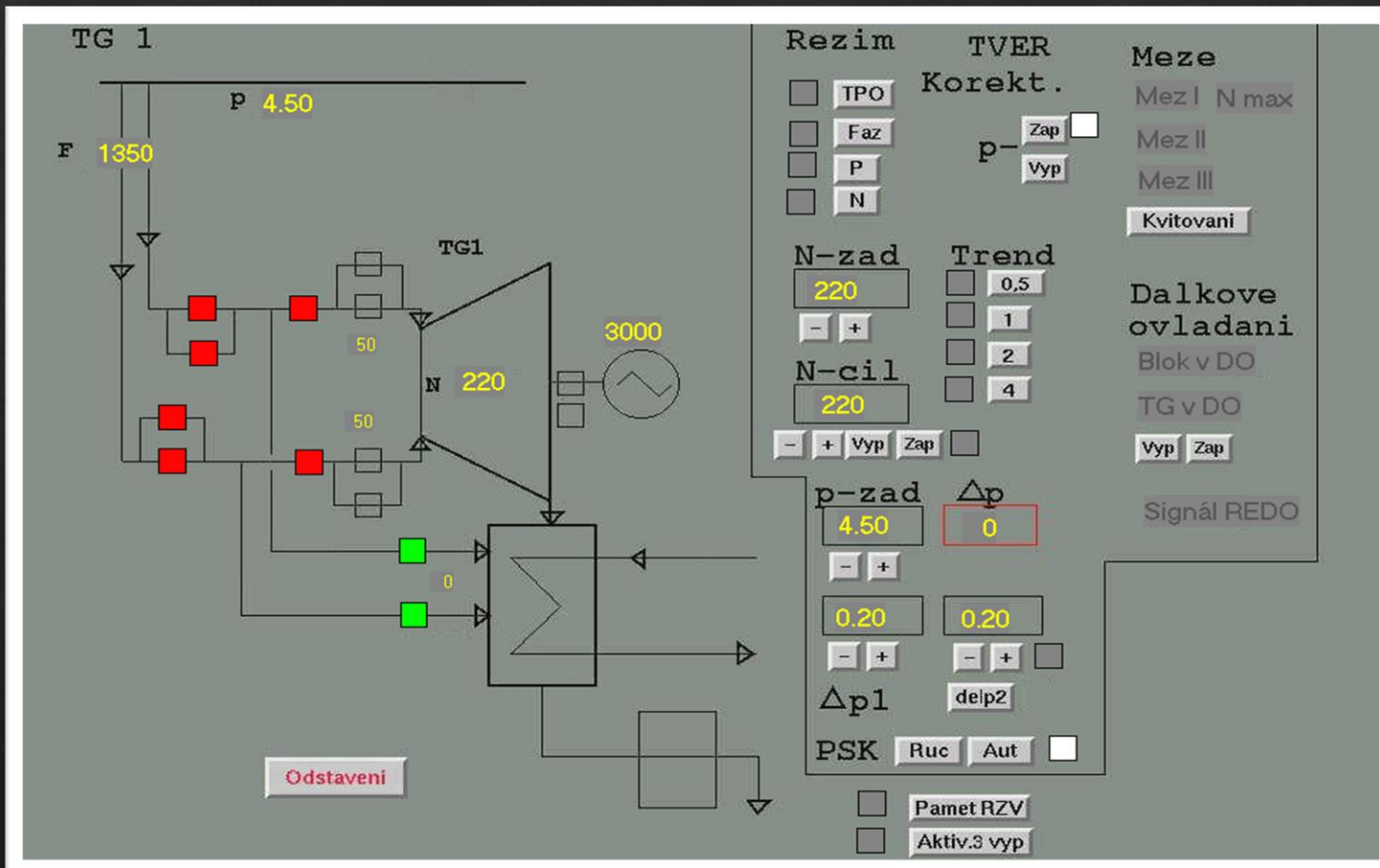
1 – reaktor, 2 – aktivní zóna, 3 – palivové tyče, 4 – parogenerátor, 5 – hlavní cirkulační čerpadlo,
6 – turbogenerátor, 7 – chladičí věž

Primární okruh

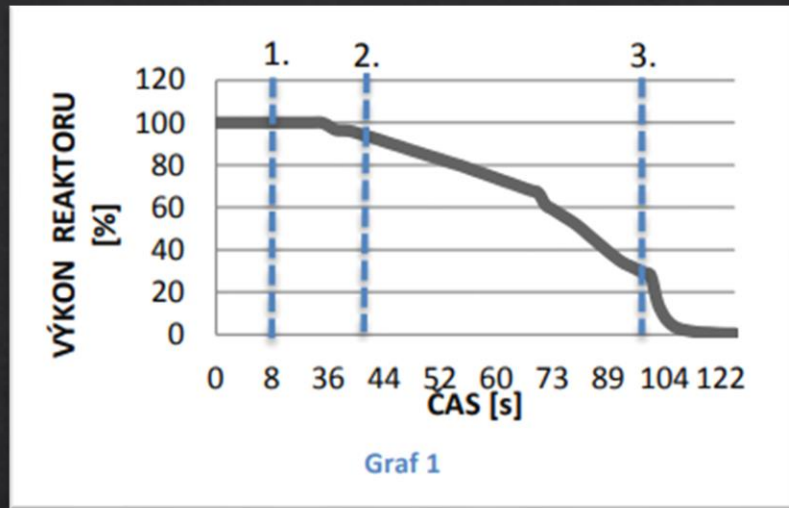


Sekundární okruh

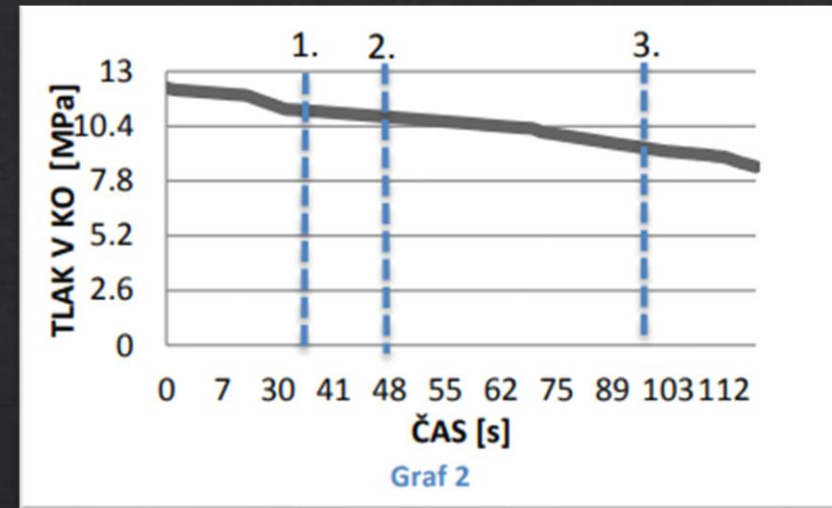




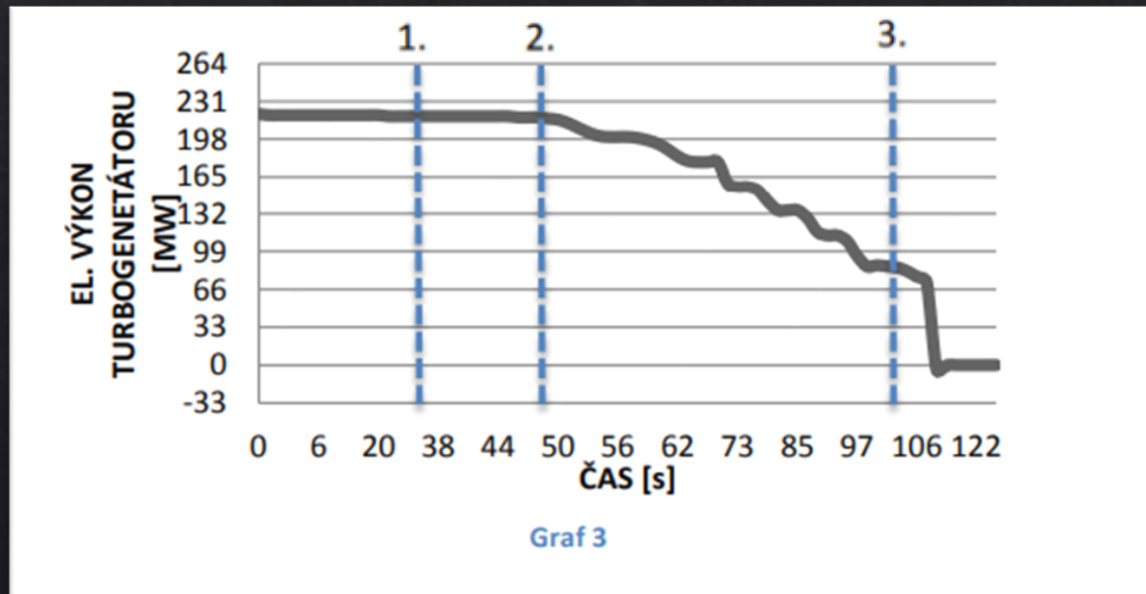
Náhlá ztráta tlaku v primárním okruhu



Graf 1



Graf 2



Graf 3

1. spuštění havarijních ochran
2. turbína v režimu odstavování
3. regulační tyče zcela zasunuty do aktivní zóny

DĚKUJEME ZA POZORNOST <3

Zdroje

- ◆ Simulátor PSVS EDU
- ◆ https://cs.wikipedia.org/wiki/Jadern%C3%A1_elektr%C3%A1rna_Dukovany