

Dualismus vln a částic

Jan Hevera¹, Jan Horáček², Jan Jerhot³

¹SPŠ strojní a elektrotechnická, České Budějovice; hevera.j@seznam.cz

²Gymnázium, Brno, Vídeňská 47; jan.horacek@seznam.cz

³SPŠ strojní a elektrotechnická, České Budějovice; jerrydog@seznam.cz

Abstrakt

Roku 1924 Louise de Broglie formuloval hypotézu, podle níž má vlnově-částicový charakter nejen foton, jak již Einstein formuloval, nýbrž každá elementární částice. Naším cílem je experimentálně potvrdit tuto de Broglieho hypotézu.

1 Úvod

De Broglie zobecnil již existující vztah pro Einsteinův fotoefekt tak, aby platil pro všechny částice. Výsledkem jeho úvahy byl následující vztah:

$$\lambda = \frac{h}{\vec{p}} \quad (1)$$

λ - vlnová délka částice

h - Planckova konstanta

p - hybnost částice

Pro ověření platnosti vztahu (1) provedeme experiment:

2 Princip experimentu

V praxi hypotézu ověříme pomocí elektronů, kde za hybnost částice (\vec{p}) dosadíme vztah vypočtený z kinetické energie elektronu:

$$p = \sqrt{2m_e q_e U} \quad (2)$$

m_e - hmotnost elektronu

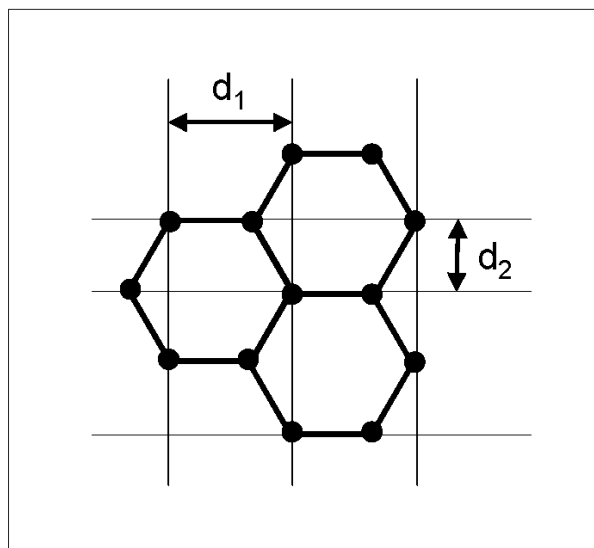
q_e - náboj elektronu

U - urychlovací napětí

Dozazením vztahu (2) do vztahu (1) dostaneme:

$$\lambda = \frac{h}{\sqrt{2m_e q_e U}} \quad (3)$$

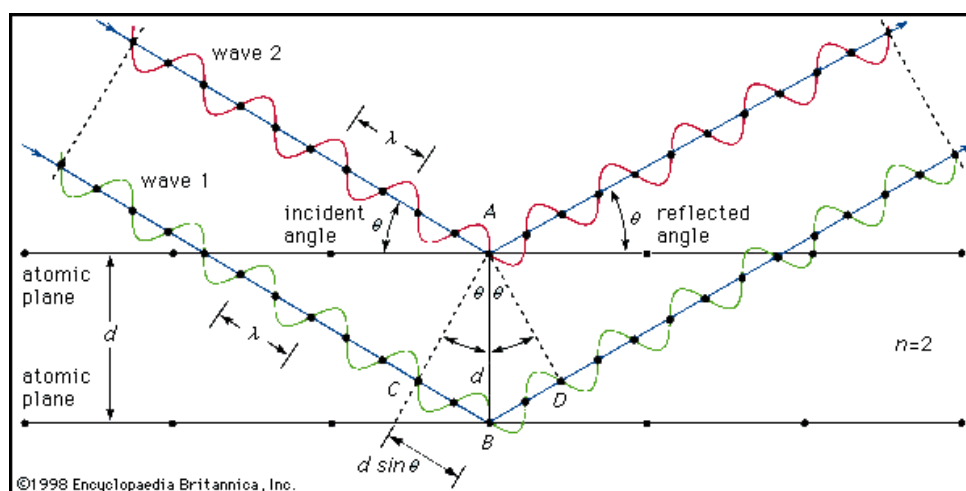
Vlnový charakter elektronů budeme ověřovat pomocí odrazu elektronů od polykrystalu grafitu, kde využijeme Braggovy podmínky v následujícím znění:



Obrázek 1: polykrystal grafitu

[2]

[1] Z vlastností krystalů vyplývá, že lze vždy najít rovnoběžné roviny, ve kterých leží všechny atomy. Vezměme paprsek s vlnovou délkou λ , který bude svírat s touto rovinou úhel θ . Paprsek se srazí s atomy krystalu a odrazí se pod stejným úhlem θ . Potom může interferovat s jiným paprskem svírajícím stejný úhel θ , pouze pokud oba paprsky po odrazu budou kmitat se stejnou fází. To nastane, pokud dráhový rozdíl vlivem odrazu bude celočíselným násobkem vlnové délky λ .



Obrázek 2: odraz elektronů od roviny krystalu grafitu

[4]

Odtud tedy vztah:

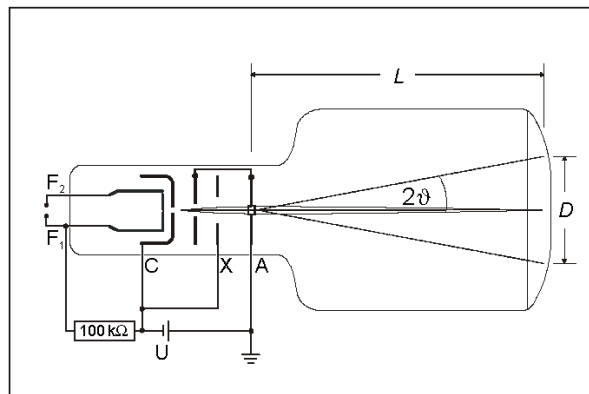
$$n\lambda = 2d_x \sin \theta \quad (4)$$

n - celočíselný násobek vlnové délky

$x \in 1$ - odpovídá d_1

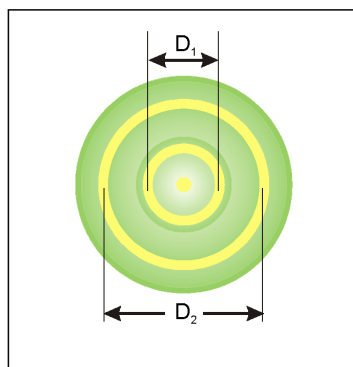
$x \in 2$ - odpovídá d_2

3 Použitá aparatura



Obrázek 3: použitá aparatura
[2]

Přivedením proudu na katodu C dojde k emitaci elektronů, které jsou urychlovány několika elektrodami X až do momentu, kdy narazí do povrchu polykrystalu na anodě A . Zde dojde k odrazu elektronů pod různými úhly. Čím víc odražené elektrony nesplňují Braggovu podmínku, tím rychleji interferují. Ostatní elektrony pokračují ve svém letu na stínítko, kde excitují atomy luminoforu a ty vyzaří světlo ve viditelném spektru, které můžeme pozorovat.



Obrázek 4: obraz na stínítku
[2]

Jelikož se polykrystal grafitu skládá z šestiúhelníků, jejichž atomy jsou orientovány podle vzdáleností d_1 a d_2 (viz obr. 1), dojde ke vzniku dvou kružnic.

Průměr zobrazených kružnic určíme podle vzorce pro výpočet podstavy kužele (viz obr. 3):

$$\tan 2\theta = \frac{D}{2L} \quad (5)$$

D - průměr podstavy kužele, resp. průměr zobrazené kružnice
 L - vzdálenost polymeru od stínítka

Pro malé úhly θ použijeme aproximaci:

$$\tan 2\theta \approx 2 \sin \theta \quad (6)$$

Vztah (4), kde si za n zvolíme hodnotu 1, dosadíme do vztahu (5) podle (6):

$$\lambda = d * \frac{D}{2L} \quad (7)$$

Do vztahu (7) dosadíme za λ vztah (3):

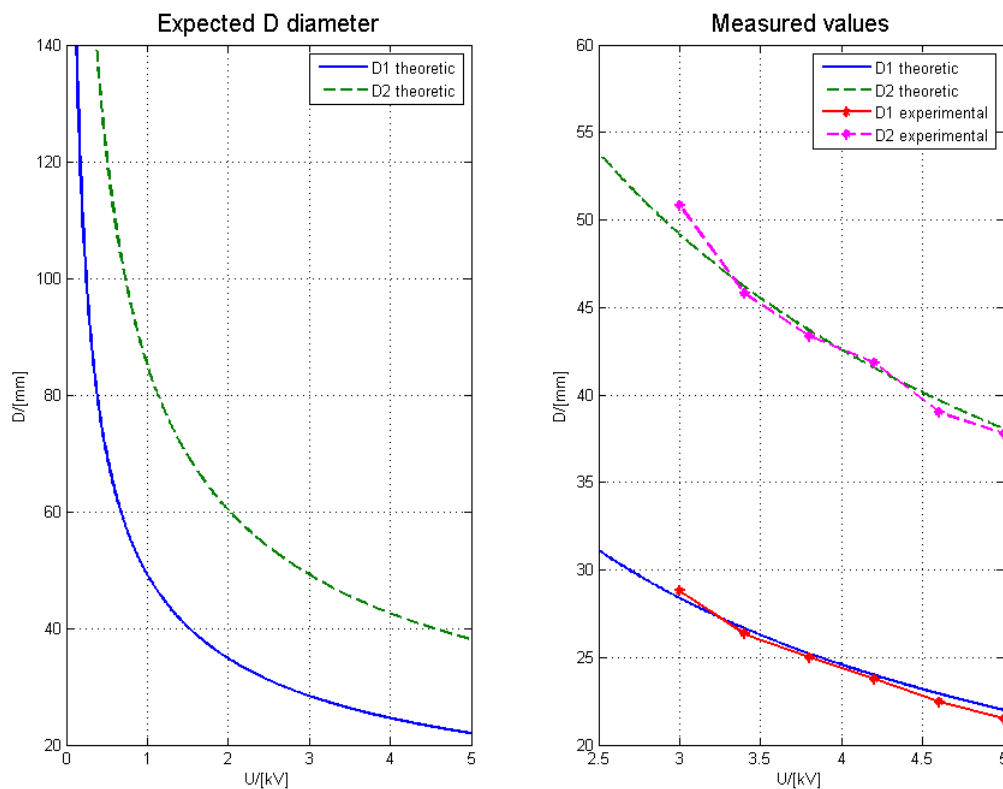
$$\frac{h}{\sqrt{2m_e q_e U}} = d * \frac{D}{2L} \quad (8)$$

4 Měření

Ze vztahu (8) jsme si vzdálenosti D_1 a D_2 vyjádřili jako funkci napětí:

$$D_x = \frac{2hL}{d_x \sqrt{2m_e q_e U}} \quad (9)$$

Ze vztahu je patrné, že změnou napětí měníme průměr kružnice. Na základě této skutečnosti jsme provedli měření poloměrů D_1 a D_2 v závislosti na známém napětí U .



Obrázek 5: měření

5 Závěr

Ačkoliv nepřesnost měření způsobená zakřivením stínítka zkreslovala výsledky, naměřené hodnoty velmi dobře odpovídají hodnotám předpokládaným.

Jak již bylo v roce 1927 dokázáno, i my jsme zjistili, že elektrony se chovají jako vlnění, i jako částice - potvrdili jsme tedy dualistický charakter hmoty.

Tato skutečnost prakticky položila základy dnešního chápání mikrosvětla - kvantové mechaniky, jež má dnes a bude mít i v budoucnu pro lidstvo dalekosáhlé následky.

Poděkování

- Ing. Jaroslavu Adamovi za trpělivost a odhodlání
- organizátorům TV@J za možnost tvorby vlastního článku a za prostředky pro jeho vytvoření

Reference

- [1] P.Navrátil *Dualismus vln a částic*
<http://fyzport.fjfi.cvut.cz/AtomoveJaderne/Dualismus/main.pdf>
- [2] Leybold *Atomic and Nuclear Physics*
http://fyzport.fjfi.cvut.cz/AtomoveJaderne/Dualismus/dualismus_vln_a_castic_leybold.pdf
- [3] Phywe *Electron diffraction*
http://fyzport.fjfi.cvut.cz/AtomoveJaderne/Dualismus/LEP5113_00.pdf
- [4] Encyclopedia Britannica *Bragg law*
<http://www.britannica.com/EBchecked/topic/76973/Bragg-law>
- [5] J. Reichl, M. Všeticka *Kvantová mechanika - De Broglieho hypotéza*
<http://fyzika.jreichl.com/main.article/view/728-de-broglieho-hypoteza>
- [6] F. Horák, J. Pecina, J. Bárdoš *Dualismus vln a částic - Sborník příspěvků TV@FJFI 2010*