

Elektrostatické studie na tokamaku GOLEM

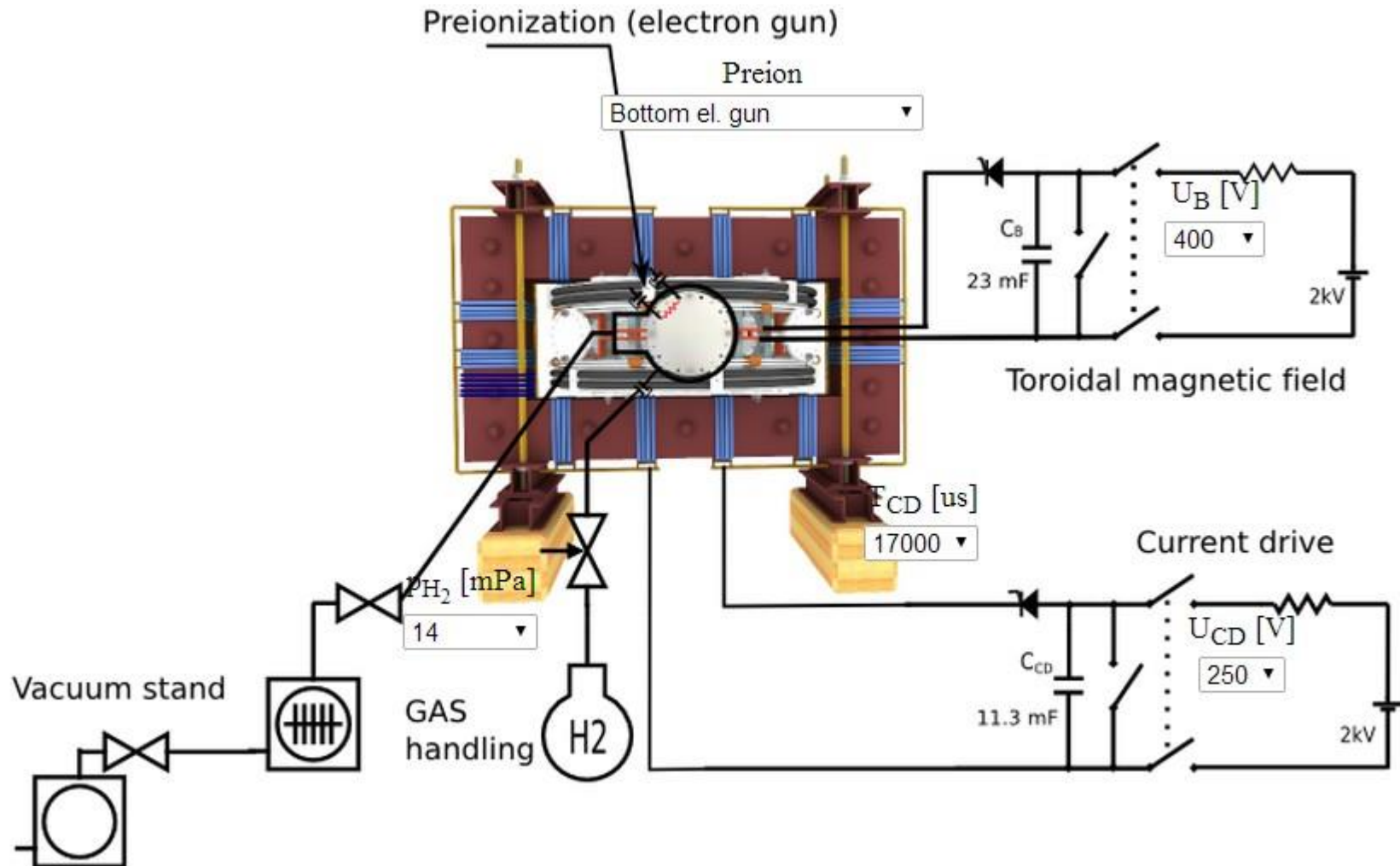
A. Hrnčířík, D. Hausner, O. Lomický, J. Horyna

Osnova prezentace

- tokamak Golem
- měření teploty plazmatu
- porovnání teploty různých geometrií plazmatu
- vyvozené závěry



Tokamak Golem



Měření průměrné teploty plazmatu

- pomocí odporu – vztahu mezi napětím plazmatu a proudem plazmatem

napětí na závit U_L

teplota [eV] T_e

$$R = \frac{U_L}{I_P} \sim T^{-\frac{3}{2}}$$

proud procházející plazmatem I_P

$$T_e = c \left[\frac{I_P}{U_L} \right]^{\frac{2}{3}}$$

konstanta (závislá poloměru plazmatu) c

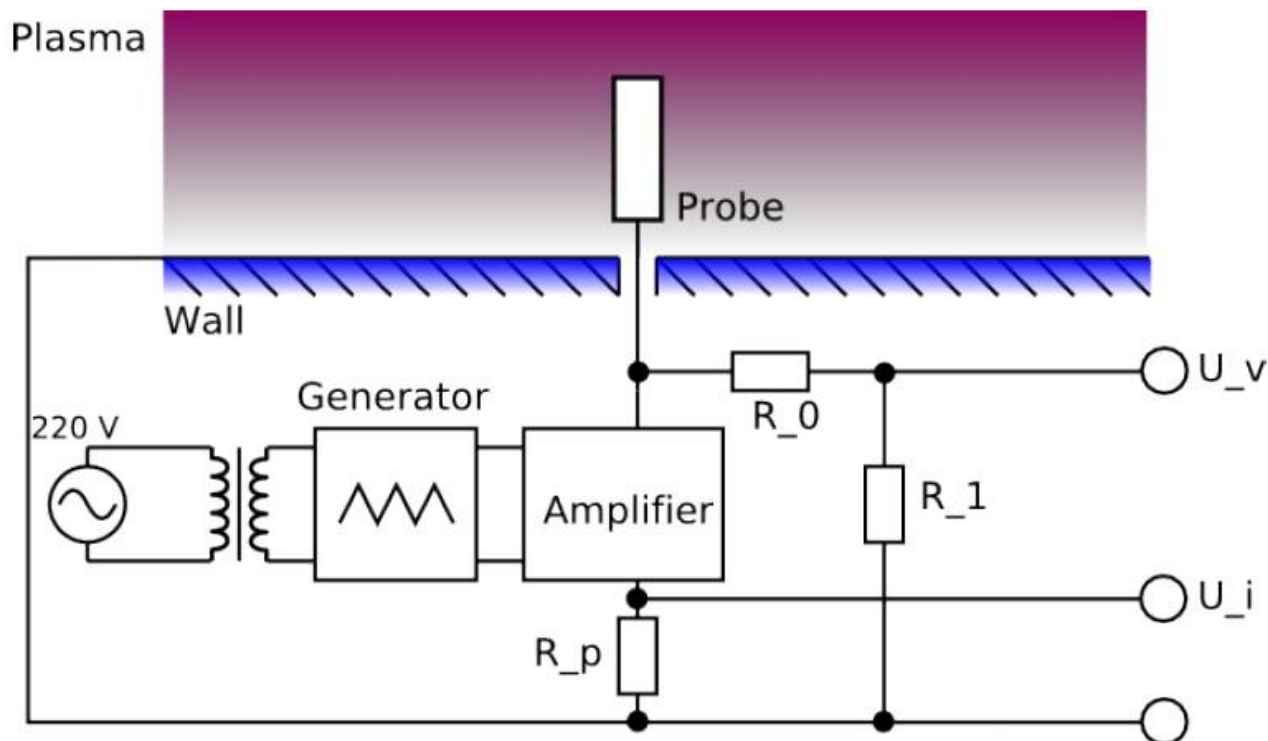
- odpor je nepřímo úměrný teplotě

Měření lokální teploty plazmatu [2]

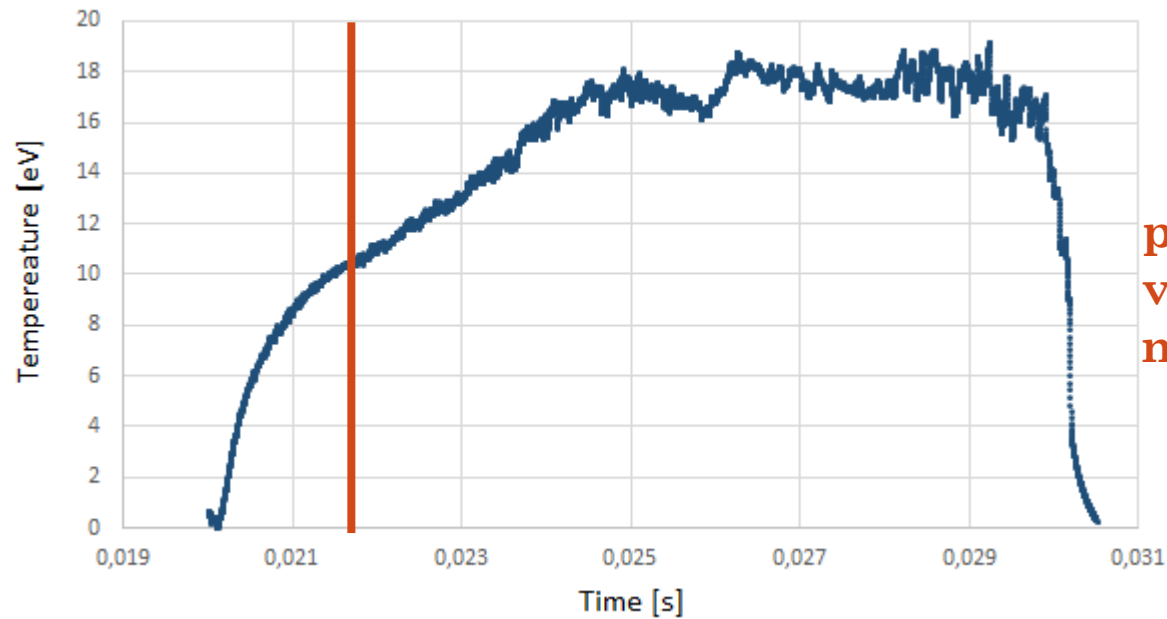
- ze znalosti voltampérové charakteristiky sondy v plazmatu

$$I = I_i \left[1 - \exp \left(\frac{U - U_{fl}}{T_e} \right) \right]$$

I_i ... iontově nasycený proud
 U ... potenciál sondy
 U_{fl} ... plovoucí potenciál



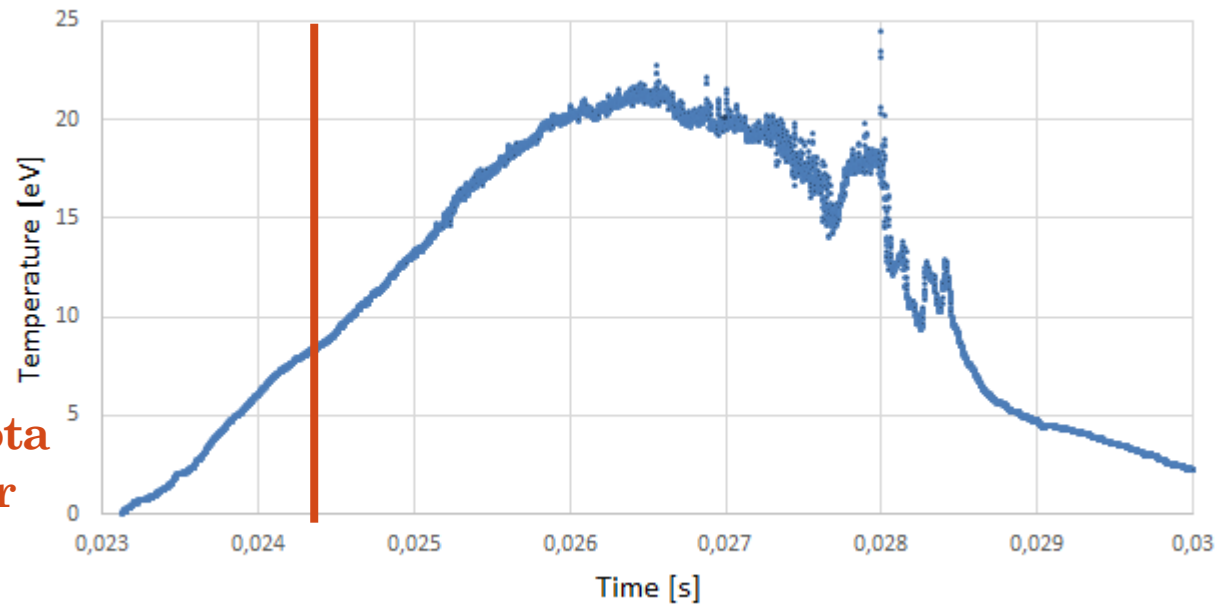
Average Temperature - shot 14791



Výsledky

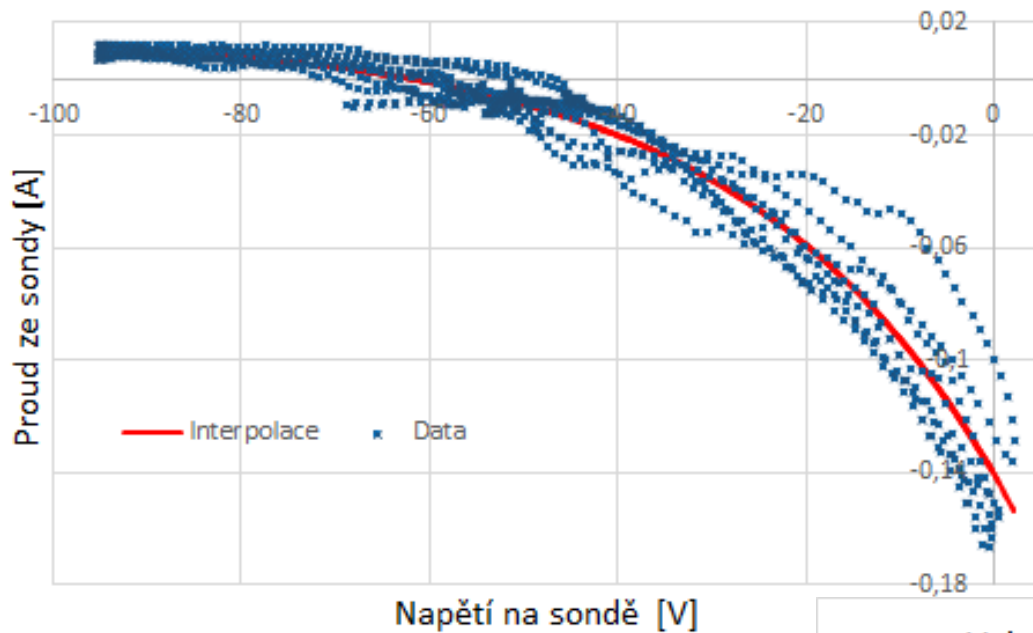
průměrná teplota pro velký limiter, $\max I_p \approx 3 \text{ kA}$

Average temperature - shot 15444



průměrná teplota pro malý limiter $\max I_p \approx 2 \text{ kA}$

Voltampérová charakteristika - výstřel 14791

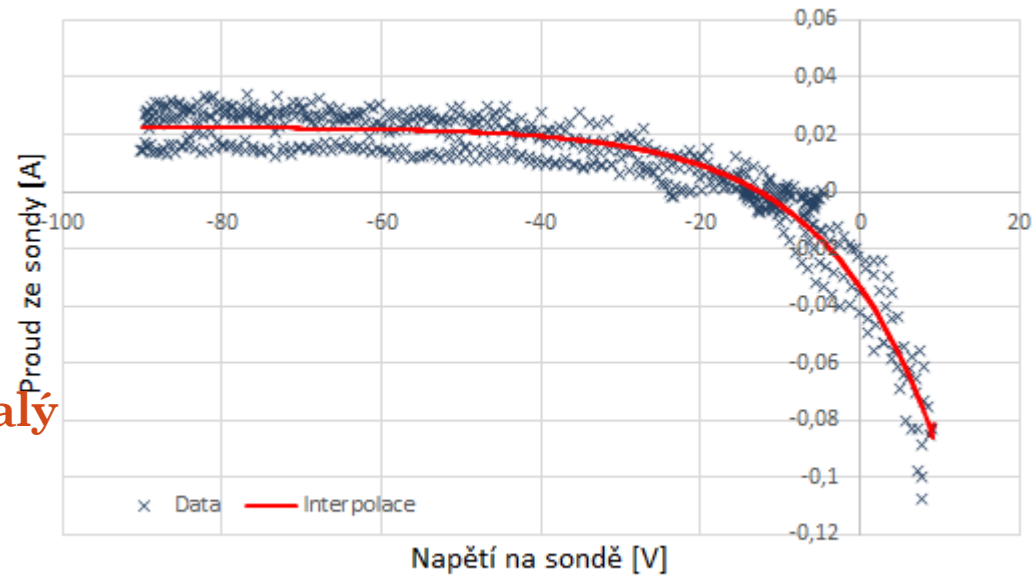


Výsledky

lokální teplota – velký limiter,
 $T_e = 27,16 \text{ eV}$
(2,5 krát vyšší než průměrná)

Napětí na sondě [V]

Voltampérová charakteristika - výstřel 15444



lokální teplota – malý limiter,
 $T_e = 13,88 \text{ eV}$
(1,5 krát vyšší než průměrná)

Závěr

- určení teploty pro dvě různé konfigurace limiteru
- dvě různé metody určení teploty plazmatu
 - průměrná (z odporu plazmatu)
 - lokální (pomocí sondy)
- geometrie limiteru má zásadní vliv na teplotu plazmatu
 - menší limiter – proud koncentrovaný do menšího průřezu
- lokální teplota ovlivněna vzájemnou polohou plazmatu a sondy
 - plazma pravděpodobně generováno v blízkosti sondy

Poděkování, zdroje

- FJFI ČVUT
- garant Ing. Tomáš Markovič
- supervizor Ing. Vojtěch Svoboda, CSc.

Zdroje:

[1] MAŇAS, Michal. Clay-golem. *Wikipedia* [online]. 2007-11-24 [cit. 2014-05-20]. Dostupné

z:<http://upload.wikimedia.org/wikipedia/commons/thumb/5/50/Clay-golem.jpg/640px-Clay-golem.jpg>

[2] Skupina tokamaku GOLEM: Měření teploty plazmatu v tokamaku GOLEM

<http://golem.fjfi.cvut.cz/wiki/TrainingCourses/KFpract/14/Probes/uloha13B.pdf> (připojeno 20-5-2014)