

Jana Bartoňová  
Filip Landr  
Týden vědy na  
Jaderce, 20.6.2023

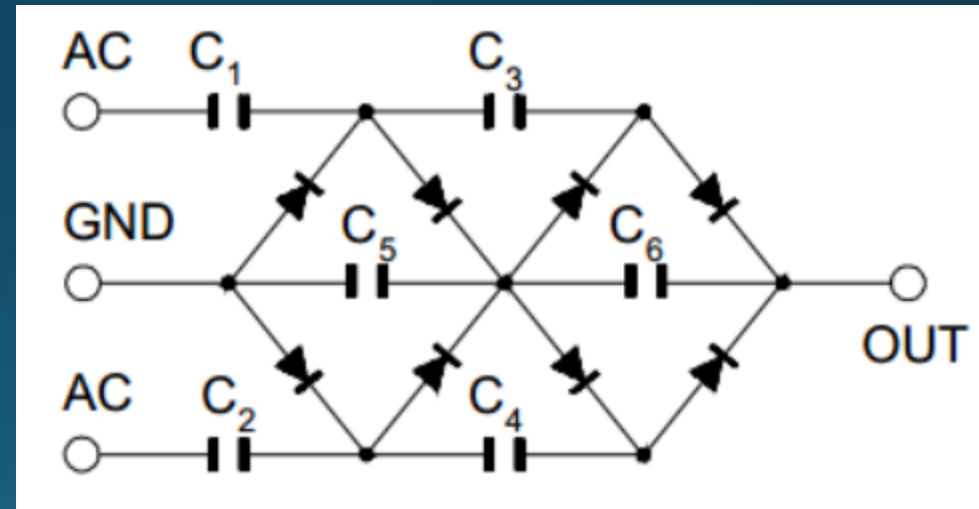
# Kompaktní násobič vysokého napětí

# Úvod

- Násobiče vysokého napětí
- Cockroft-Walton násobič
- Sestavení
- Grafy

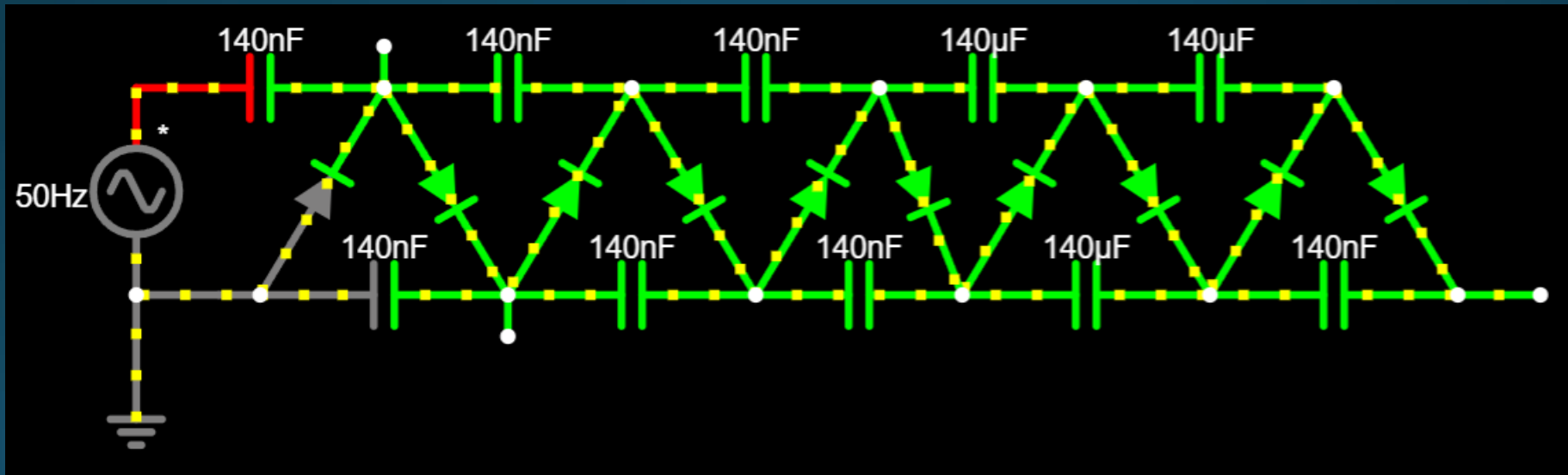
# Násobiče napětí

- Střídavé napětí → stejnosměrné napětí
- Diody, kondenzátory
- Zdroj vysokého napětí
- V lapačích hmyzu

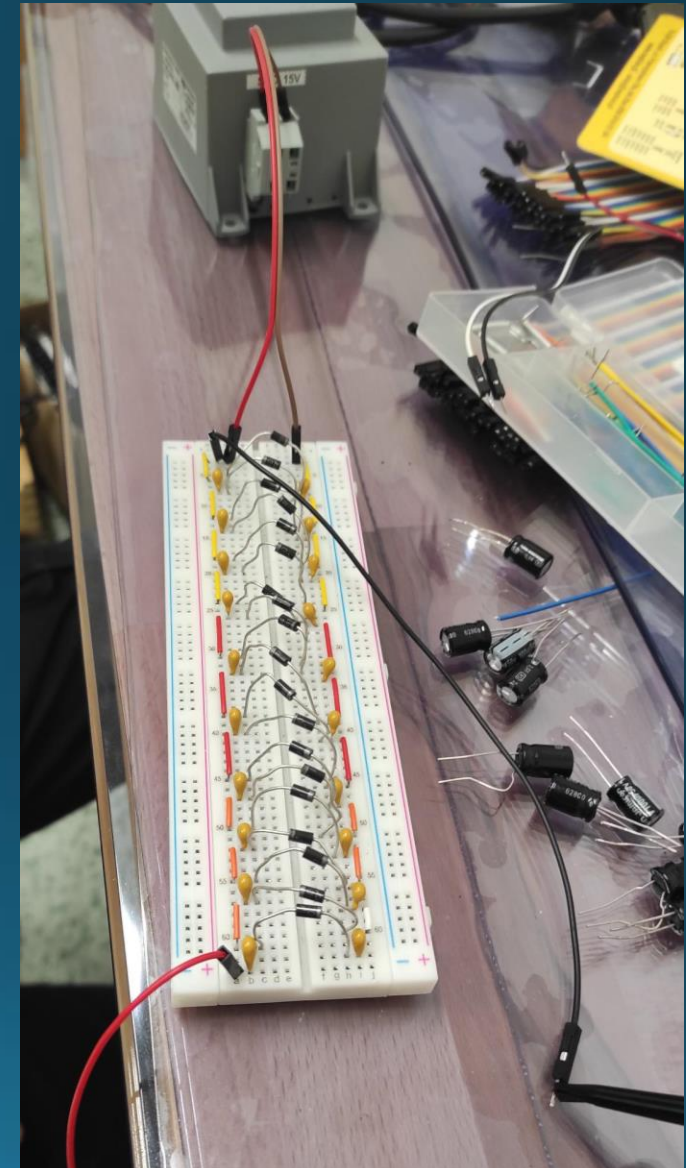
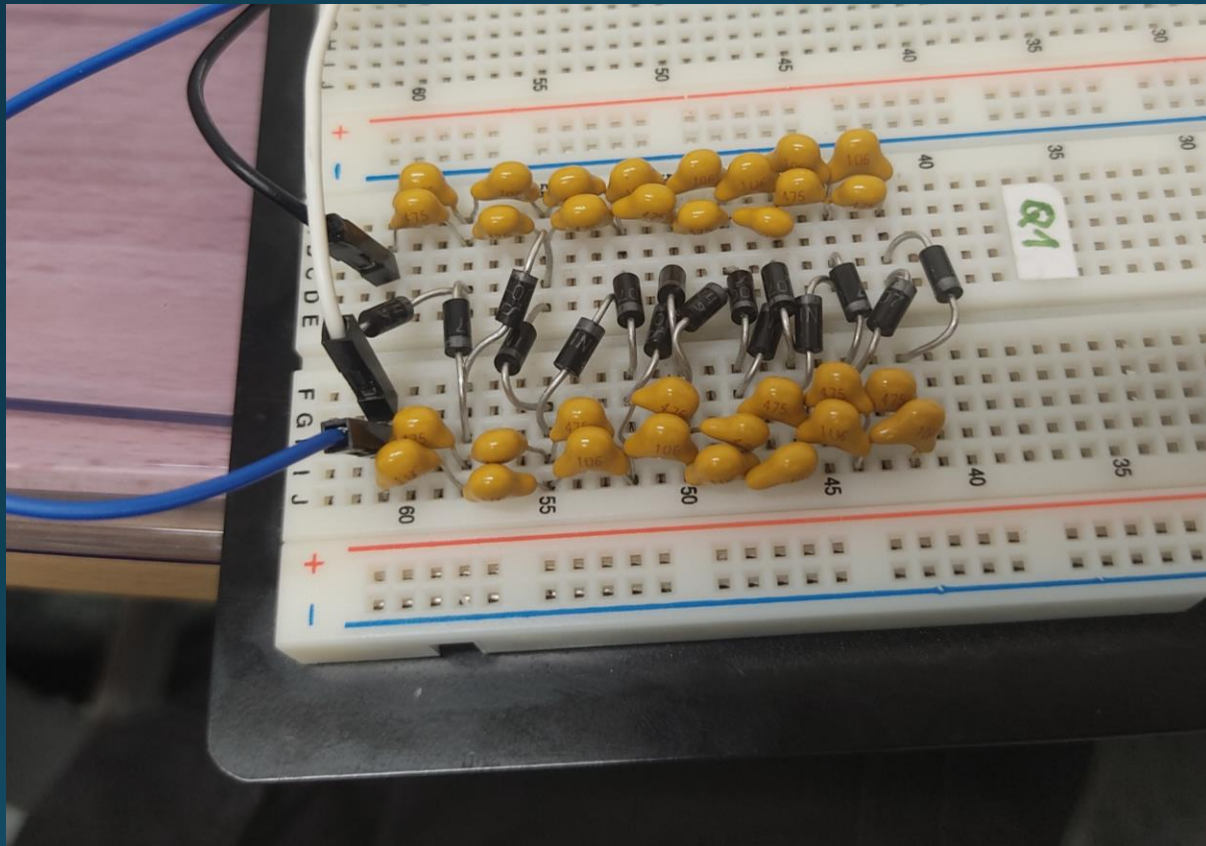


# Cockroft-Walton násobič

- 1 článek
- 2 diody, 2 kondenzátory

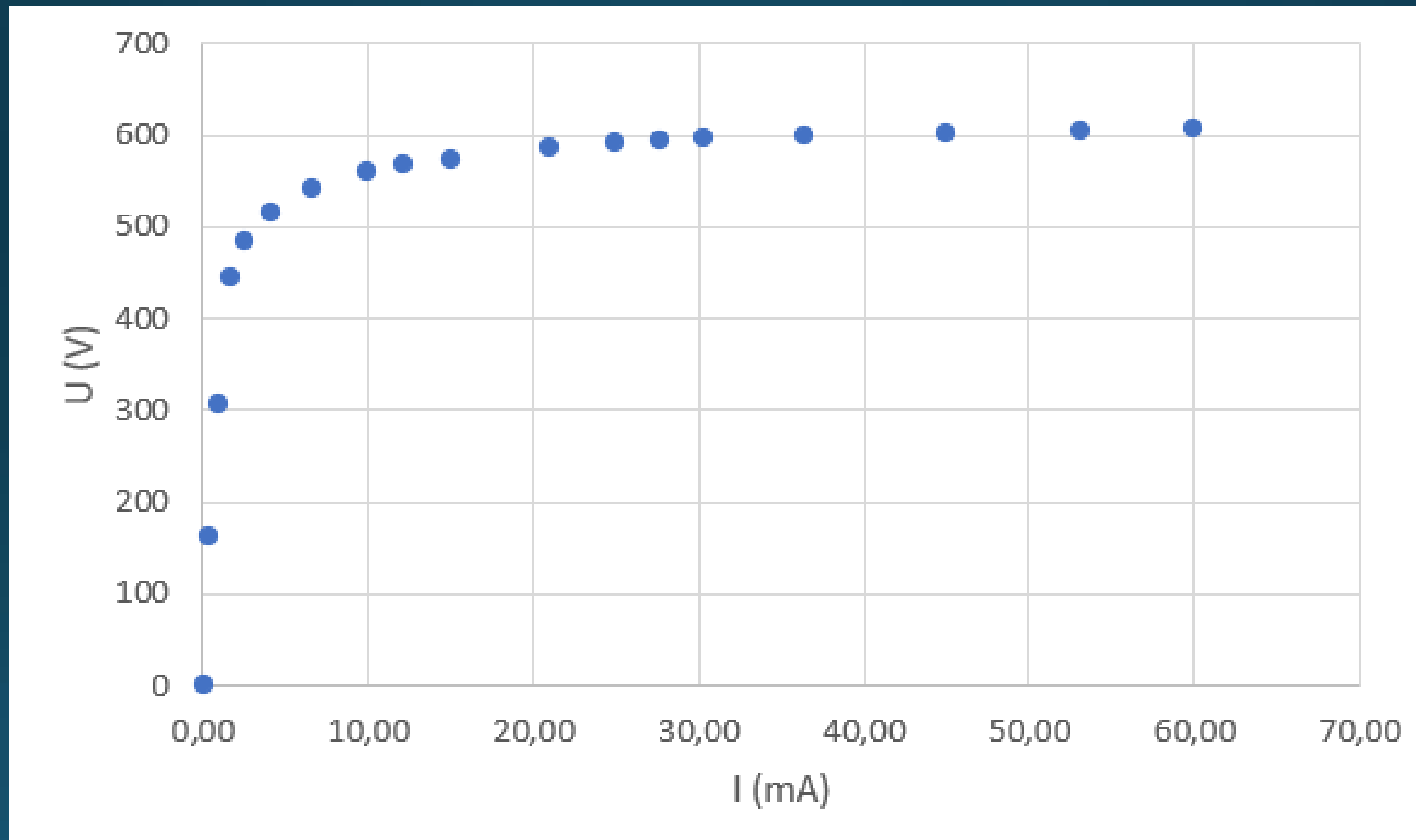


# Sestavení





# Graf měření – 2.část



# Zdroje

- [https://en.wikipedia.org/wiki/Cockcroft%E2%80%93Walton\\_generator](https://en.wikipedia.org/wiki/Cockcroft%E2%80%93Walton_generator)
- Bakalářská práce:
  - Řízený násobič s tranzistory MOSFET, Radomír Křečan



# Děkujeme za pozornost

Poděkování:

Panu Michalu Červeňákovi za dozor a pomoc při práci

Všem padlým součástkám – 3 diodám a 3 kondenzátorům